

Handbuch

Eigenverbrauchs- regelung (HER)

Umsetzung der Eigenverbrauchsregelung

HER – CH 2025

Impressum und Kontakt

Herausgeber

Verband Schweizerischer Elektrizitätsunternehmen VSE
Hintere Bahnhofstrasse 10, Postfach
CH-5001 Aarau
Telefon +41 62 825 25 25
Fax +41 62 825 25 26
info@strom.ch
www.strom.ch

Autoren der Erstausgabe 2014

Bruman Adrian	ewz	AG HKN/KEV/MFK
Frei Hans-Heiri	Swissgrid	AG HKN/KEV/MKF
Lindenberger Katrin	VSE/AES	Fachstelle Energiewirtschaft
Perret Sacha	Swissgrid	AG Datenaustausch (SDAT)
Röthlisberger Daniel	EKZ	EnDaKo
Rufer Fritz	BKW	EnDaKo
Spät Denis	BKW	Mitglied AG Eigenverbrauch
Steiner Andreas	Repower	Mitglied AG Eigenverbrauch
Stössel Olivier	VSE/AES	Fachstelle Netzwirtschaft
Winiger Martin	CKW	Mitglied AG Eigenverbrauch
Witschi Stefan	BKW	Präsident NeWiKo, Leitung der AG Eigenverbrauch

Autoren Überarbeitung 2016 und neue Version 2018

Peter Amstutz	WWZ Energie AG	
Mirjam Avdyli	Ewz	
Holger Feser	Alpiq	
Jan Giger	Genossenschaft Elektra, Jegenstorf	
Thomas Hostettler	Ingenieurbüro Hostettler	Vertreter Swissolar
Katja Keller	BKW	Leitung der AG Eigenverbrauch
Adrian Kottmann	BE Netz	Vertreter Swissolar
Urs Linder	Alpenenergie Meiringen	
Tina Orfanogianni	EKZ	
Urs Peier	Eniwa AG	
Roger Richner	EWO	
Fritz Rufer	BKW	
Frederik Schneider	BKW	
Hieronymus Spreyermann	IWB	
Andreas Steiner	Repower	
Olivier Stössel	VSE	Fachstelle Netzwirtschaft



Autoren Überarbeitung 2019 und 2020 (Netzwirtschaftskommission)

Stefan Bühler	Swissgrid	
Tony Bürge	TB Glarus Nord	
Brenno Lurati	AET	
Karl Resch	EKZ	
Giovanni Romeo	IB Wohlen	
Iris Sauerer	BKW	
Jörg Schönberg	SBB	
Carsten Schröder	Ewz	
Philipp Schütt	Axpo	
Bruno Schwegler	WWZ	
François Schweizer	SI Lausanne	
Olivier Stössel	VSE / AES	Sekretär NeWiKo
Stefan Witschi	BKW	Präsident NeWiKo

Autoren Überarbeitung 2024 und 2025

Michael Böckli	Thurplus	
Matthias Egli	Swissolar	
Hans-Heiri Frei	EKZ	
Jan Giger	Elektra Jegensdorf	
André Hurni	CKW	
Katja Keller	BKW	
Daniel Klauser	HSLU	
Samuel Pfaffen	Eniwa	
Karl Resch	EKZ	AG Leiter, Präsident NeWiKo
Carlo Schmitt	Axpo	
Sandra Stettler	Egon AG	
Olivier Stössel	VSE	Sekretär NeWiKo
Stephan Suter	IWB	
Arjen Visser	ewz	Version 2024
Denise Salvetti	ewz	Version 2025

Verantwortung Kommission

Für die Pflege und die Weiterentwicklung des Dokuments zeichnet die VSE-Netzwirtschaftskommission verantwortlich.



Chronologie

Juni – Dezember 2013	Erarbeitung des Dokuments
Dezember 2013	Vernehmlassung in den betroffenen Kommissionen
Mai – Juli 2014	Anpassung an Vollzugshilfe des BFE
August – September 2014	Vernehmlassung in den betroffenen Kommissionen
22. September 2014	Genehmigung durch die Geschäftsleitung des VSE
Oktober – November 2016	Überarbeitung durch die Arbeitsgruppe
6. Februar 2017	Genehmigung durch die Geschäftsleitung des VSE
März 2017 – Januar 2018	Überarbeitung auf Grundlage der ES 2050
Februar – März 2018	Vernehmlassung
12. April 2018	Genehmigung durch die Geschäftsleitung des VSE
Mai 2019	Überarbeitung durch die Netzwirtschaftskommission
August – September 2019	Vernehmlassung bei den Interessensgruppierungen, Kommissionen und Mitgliedsunternehmen
23. September 2019	Genehmigung durch die Geschäftsleitung des VSE
Juni bis August 2020	Überarbeitung durch die Netzwirtschaftskommission
September bis Oktober 2020	Vernehmlassung bei den Interessensgruppierungen, Kommissionen und Mitgliedsunternehmen
16. November 2020	Genehmigung durch die Geschäftsleitung des VSE
Oktober 2024	Überarbeitung
November 2024	Vernehmlassung
27. November	Genehmigung durch die Geschäftsleitung des VSE
Dezember bis Januar 2025	Überarbeitung
10.02.2025	Genehmigung durch die Geschäftsleitung des VSE

Das Dokument wurde unter Einbezug und Mithilfe von VSE und Branchenvertretern erarbeitet.

Der VSE verabschiedete das Dokument am 10.02.2025.

Copyright

© Verband Schweizerischer Elektrizitätsunternehmen VSE

Alle Rechte vorbehalten. Gewerbliche Nutzung der Unterlagen ist nur mit Zustimmung vom VSE/AES und gegen Vergütung erlaubt. Ausser für den Eigengebrauch ist jedes Kopieren, Verteilen oder anderer Gebrauch dieser Dokumente als durch den bestimmungsgemässen Empfänger untersagt. Die Autoren übernehmen keine Haftung für Fehler in diesem Dokument und behalten sich das Recht vor, dieses Dokument ohne weitere Ankündigungen jederzeit zu ändern.

Sprachliche Gleichstellung der Geschlechter.

Das Dokument ist im Sinne der einfacheren Lesbarkeit in der männlichen Form gehalten. Alle Rollen und Personenbezeichnungen beziehen sich auf alle Geschlechter. Wir danken für Ihr Verständnis.



Inhaltsverzeichnis

Vorwort.....	8
1. Ziel des Dokumentes	9
2. Definitionen	9
3. Ausgangslage	12
3.1 Entwicklung der Eigenverbrauchsregelung.....	12
3.2 Definition Eigenverbrauch	13
3.3 Konstellationen des Eigenverbrauchs.....	14
3.4 Eigenverbrauch nach Art. 16 EnG	15
3.4.1 VNB Praxismodell	15
3.5 (virtueller) Zusammenschluss zum Eigenverbrauch (ZEV und vZEV)	15
3.5.1 Grundvoraussetzung	15
3.5.2 Ort der Produktion	16
3.5.2.1 Allgemein.....	16
3.5.2.2 Ort der Produktion beim ZEV	17
3.5.2.3 Ort der Produktion beim virtuellen ZEV	17
3.5.2.4 Schaltzustandsänderungen.....	19
3.5.3 ZEV/vZEV mit mehreren Grundeigentümern	19
3.5.4 ZEV/vZEV mit Mietern und Pächtern oder Neubauten im Stockwerkeigentum	20
3.6 Kaskadierung	21
4. Rechte und Pflichten der am Eigenverbrauch Beteiligten	21
4.1 Vorbemerkung.....	21
4.2 Grundeigentümer / Zusammenschluss zum Eigenverbrauch.....	23
4.3 Produzenten.....	24
4.4 Mieter und Pächter.....	24
4.5 Verteilnetzbetreiber	25
4.6 Energieversorgungsunternehmen (EVU).....	26
5. Umsetzung Eigenverbrauch	26
5.1 Eigenverbrauch bei Neuanschlüssen (Neubauten)	26
5.2 Mitteilung und Wechsel in den Eigenverbrauch bei bestehenden Anschlüssen	26
5.3 Zusammenlegung und Umbau von bestehenden Anschlüssen	27
5.4 Kostentragung bei bestehenden Anschlüssen	27
5.5 Kostentragung von nicht oder nur noch teilweise genutzten Anlagen des VNB	28
5.6 Netzzugang	28
5.7 Speicher im Eigenverbrauch.....	29
6. Rechnungstellung durch Verteilnetzbetreiber	29
6.1 Netznutzungsentgelt, Energielieferung und Abgaben	29
6.2 Messung durch den Verteilnetzbetreiber	29
6.3 Abrechnungsrelevante Messdaten des Verteilnetzbetreibers	30



Anhänge	32
A 1: Beispiele Anschluss Eigenverbrauch	32
A 1.1 Eigenverbrauch Mehrfamilienhaus, eine Produktionsanlage bis 30 kVA AC-Wechselrichterleistung	32
A 2.2 Eigenverbrauch Mehrfamilienhaus, eine Produktionsanlage über 30 kVA AC-Wechselrichterleistung	34
A 2.3 Eigenverbrauch Mehrfamilienhaus und vom VNB versorgte Endverbraucher, eine Produktionsanlage bis 30 kVA AC-Wechselrichterleistung.....	35
A 2.4 Eigenverbrauch Mehrfamilienhaus und vom VNB versorgte Endverbraucher, eine Produktionsanlage über 30 kVA AC-Wechselrichterleistung	36
A 3 Checkliste zum Verhältnis VNB-Grundeigentümer	37
Mitteilung zur Einrichtung des Eigenverbrauchs.....	37

Abbildungsverzeichnis

Abbildung 1 Unterschied zwischen ZEV und vZEV anhand eines Mehrfamilienhauses	12
Abbildung 2 Virtuelle ZEV unter Nutzung der Anschlussleitung	13
Abbildung 3 Konstellationen des Eigenverbrauchs	15
Abbildung 4 Werkvorschriften CH (WVCH 2018) VSE	17
Abbildung 5 Virtueller ZEV über einen VK	18
Abbildung 6 ZEV in einem Muffennetz	18
Abbildung 7 vZEV über eine Muffe	19
Abbildung 8 Einrichtung Eigenverbrauch für Mieter und Pächter	20
Abbildung 9 Geltungsbereich unterschiedlicher Gesetze und Verordnungen mit einem ZEV	22
Abbildung 10 Geltungsbereich unterschiedlicher Gesetze und Verordnungen mit einem vZEV	22
Abbildung 11 Zwei ZEV welche mit den Einzelanlagen gemeinsam eine vZEV bilden	30
Abbildung 12 Beispiel für eine ZEV: Eigenverbrauch Mehrfamilienhaus, eine Produktionsanlage	32
Abbildung 13 Beispiel für eine vZEV: Eigenverbrauch Mehrfamilienhaus, eine Produktionsanlage	33
Abbildung 14 Eigenverbrauch Mehrfamilienhaus, eine Produktionsanlage	34
Abbildung 15 Eigenverbrauch Mehrfamilienhaus und VNB versorgte Endverbraucher, PV < 30 kVA	35
Abbildung 16 Eigenverbrauch Mehrfamilienhaus und VNB versorgte Endverbraucher, PV > 30 kVA	36



Abkürzungsverzeichnis

BFE	Bundesamt für Energie
EVU	Elektrizitätsversorgungsunternehmen
EVG	Eigenverbrauchsgemeinschaft (Begriff wird nicht mehr verwendet)
EnG	Energiegesetz
EnV	Energieverordnung
EVS	Einspeisevergütungssystem
HAK	Hausanschlusskasten
HER	Handbuch Eigenverbrauchsregelung
HKN	Herkunftsnachweis
HKSV	Verordnung über den Herkunftsnachweis und die Stromkennzeichnung
LEG	Lokale Elektrizitätsgemeinschaft
MP	Messpunkt
MuKE n	Mustervorschriften der Kantone im Energiebereich
iMS	Intelligentes Messsystem («Smart Meter»)
NIV	Niederspannungs-Installationsverordnung
SDL	Systemdienstleistungen
SiNa	Sicherheitsnachweis (nach Art. 5 Niederspannungs-Installationsverordnung)
StromVG	Stromversorgungsgesetz
StromVV	Stromversorgungsverordnung
VNB	Verteilnetzbetreiber
VK	Verteilkabine
vZEV	Virtuelle ZEV
ZEV	Zusammenschluss zum Eigenverbrauch



Vorwort

Beim vorliegenden Dokument handelt es sich um ein Branchendokument des VSE. Es ist Teil eines umfassenden Regelwerkes für die Elektrizitätsversorgung im offenen Strommarkt. Branchendokumente beinhalten branchenweit anerkannte Richtlinien und Empfehlungen zur Nutzung der Strommärkte und der Organisation des Energiegeschäftes und erfüllen damit die Vorgabe des Stromversorgungsgesetzes (StromVG) sowie der Stromversorgungsverordnung (StromVV) an die Energieversorgungsunternehmen (EVU).

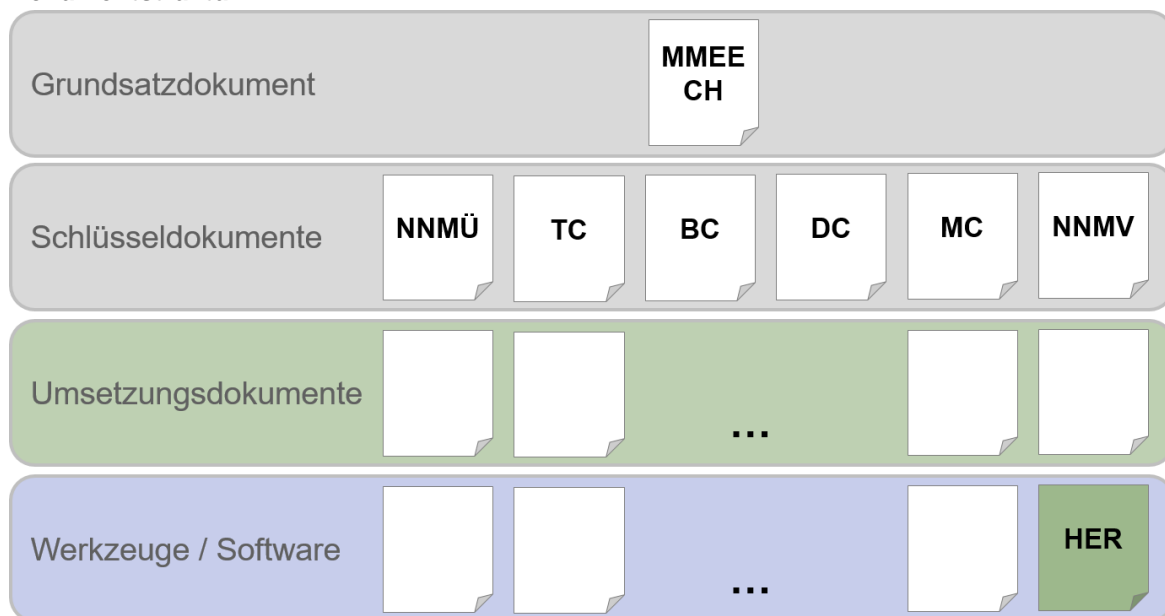
Branchendokumente werden von Branchenexperten im Sinne des Subsidiaritätsprinzips ausgearbeitet, regelmässig aktualisiert und erweitert. Bei den Bestimmungen, welche als Richtlinien im Sinne des StromVV gelten, handelt es sich um Selbstregulierungsnormen.

Die Dokumente sind hierarchisch in vier unterschiedliche Stufen gegliedert

- Grundsatzdokument: Marktmodell Elektrische Energie (MMEE)
- Schlüsseldokumente
- Umsetzungsdokumente
- Werkzeuge/Software

Beim vorliegenden Dokument Handbuch Eigenverbrauchsregelung handelt es sich um ein Werkzeug/Software.

Dokumentstruktur



1. Ziel des Dokumentes

- (1) Das vorliegende Dokument beschreibt die Beziehung zwischen dem Zusammenschluss zum Eigenverbrauch (ZEV) sowie dem virtuellen Zusammenschluss zum Eigenverbrauch (vZEV) und deren Teilnehmer zum VNB auf Basis des Energiegesetzes (EnG). Für das Innenverhältnis eines ZEV/vZEV wird auf den Leitfaden Eigenverbrauch der EnergieSchweiz verwiesen. Alternative Modelle und Regelungen für den Eigenverbrauch, insbesondere das Praxismodell der VNB (Praxismodell), sind auf Basis des EnG möglich, werden in diesem Dokument aber nicht detailliert beschrieben.
- (2) Gesetzliche Grundlage für das Handbuch ist das Energiegesetz (EnG) 30. September 2016 und die revidierte, zugehörige Energieverordnung (EnV) (beide Stand am 1. Januar 2025).
- (3) Das vorliegende Handbuch erhebt nicht den Anspruch, alle möglichen Umsetzungsvarianten zu beinhalten. Bei der Erarbeitung von individuellen Lösungen sind die gesetzlichen Bestimmungen und die Verhältnismässigkeit zu beachten.
- (4) Die Regelungen zum Eigenverbrauch im Zusammenhang mit Speicher (wie Installation, Messung, Ausstellung von HKN und Gutschriften im Rahmen vom Einspeisevergütungssystem (EVS)) sind im VSE-Handbuch Speicher enthalten.
- (5) Zu den detaillierten Regelungen betreffend HKN und EVS wird auf das VSE-Handbuch Herkunftsnachweise & Förderprogramme und die Dokumente der Vollzugsstelle verwiesen.
- (6) Ergänzende Regelungen der Mustervorschriften der Kantone im Energiebereich (MuKE) (z. B. Pflichtanteil Photovoltaik (PV)) sind in diesem Handbuch nicht berücksichtigt.
- (7) Die Regelungen zu Lokalen Elektrizitätsgemeinschaften (LEG) sind nicht Teil des vorliegenden Dokuments, sondern werden im Branchendokument Lokale Elektrizitätsgemeinschaften (BD-LEG) behandelt.

2. Definitionen

- (1) Die folgende Tabelle fasst die wesentlichen Begriffe zusammen:

Ausspeisepunkt	Netzpunkt, an welchem ein ausgehender Energiefluss erfasst und gezählt oder registriert wird (Messpunkt).
Bezugsprofil	Zeitlicher Verlauf der aus dem Netz bezogenen Energie.
Bruttoproduktion	Produzierte Energiemenge (kWh) der Energieerzeugungsanlage. Bei mehreren Energieerzeugungsanlagen in einem ZEV/vZEV ist die Bruttoproduktion die Summe der produzierten Energiemenge.
Eigenbedarf	Der Eigenbedarf (Hilfsspeisung gemäss EnV) eines Kraftwerks ist die elektrische Leistung und die Energie, die für den unmittelbaren Betrieb der Erzeugungsanlage benötigt wird. Eingeschlossen dabei ist der Verbrauch der für den Betrieb der Erzeugungsanlage unentbehrlichen Neben- und Hilfsanlagen. Der Eigenbedarf kann dabei von der Erzeugungsanlage direkt oder aus Netzen Dritter bezogen werden, wobei ersteres zu bevorzugen ist.



Eigenverbrauch	Eigenverbrauch liegt vor, wenn Betreiber von Anlagen, die selbst produzierte Energie am Ort der Produktion ganz oder teilweise selbst verbrauchen und bzw. oder die selbst produzierte Energie zum Verbrauch am Ort der Produktion ganz oder teilweise veräußern jeweils ohne das Verteilnetz zu nutzen (ausgenommen vZEV mit Nutzung der Anschlussleitungen und Infrastruktur am Netzanschlusspunkt).
Einspeisepunkt	Netzpunkt, an welchem ein eingehender Energiefluss erfasst und gezählt oder registriert wird (Messpunkt).
Endverbrauch	Verbrauch der Endverbraucher (ohne Eigenbedarf der Energieerzeugungsanlage) = Eigenverbrauch zuzüglich der aus dem Netz bezogene Energie abzüglich der aus dem Netz bezogenen Energie für den Eigenbedarf der Energieerzeugungsanlage. Energie, die über gemeinsam genutzte Anschlussleitungen ausgetauscht wird, gilt nicht als aus dem Netz bezogene Energie.
Grenzstelle	s. (Haus-)Anschlusspunkt
Grundeigentümer	Sammelbegriff für Grundeigentümer, Stockwerkeigentümer, Miteigentümer, Eigentümer von Baurechten.
(Haus-)Anschlusspunkt	Als (Haus-)Anschlusspunkt werden im Niederspannungsverteilstromnetz die Eingangsklemmen des Anschluss-Überstromunterbrechers festgelegt.
Messpunkt (MP)	Der Messpunkt bezeichnet den Einspeise- oder Ausspeisepunkt eines Netzes, an dem ein Energiefluss messtechnisch erfasst, gemessen und registriert wird.
Messstelle	Gesamtheit der an einem Messpunkt angeschlossenen, messtechnischen Einrichtungen.
Netzanschlusspunkt	In Gesetzen und Verordnungen verwendeter Begriff für den Verknüpfungspunkt. .
Nettoproduktion	Bruttoproduktion abzüglich Eigenbedarf der Energieerzeugungsanlage.
Ort der Produktion	Ort der Produktion für ZEV und vZEV: Als Ort der Produktion gilt bei einem ZEV/vZEV das Grundstück, auf dem die Produktionsanlage liegt. Der Ort der Produktion kann weitere Grundstücke umfassen, sofern die selbst produzierte Elektrizität auch auf diesen Grundstücken ohne Inanspruchnahme des Verteilnetzes verbraucht werden kann. Zusätzlich gilt für vZEV: Befindet sich ein Zusammenschluss zum Eigenverbrauch auf einer Spannungsebene unter 1 kV, kann die Anschlussleitung sowie der entsprechende Verknüpfungspunkt unter bestimmten Bedingungen für den Eigenverbrauch genutzt werden.
Teilnehmer am Eigenverbrauch	Richtet der Grundeigentümer oder deren bevollmächtigte Vertreter den Eigenverbrauch für Mieter und Pächter ein, werden diese als Teilnehmer am Eigenverbrauch bezeichnet. Beinhaltet ein ZEV/vZEV mehrere Eigentümer (z.B. bei Stockwerkeigentum) sind die einzelnen Eigentümer ebenfalls Teilnehmer am Eigenverbrauch.
Überschussproduktion	Die über den am Ort der Produktion bestehenden Eigenbedarf und dem Eigenverbrauch hinaus produzierte und in das Netz eingespeiste Energie.
Verbrauchscharakteristik	s. Verbrauchsprofil
Verbrauchsprofil	Zeitlicher Verlauf der von Endverbrauchern, inkl. Eigenverbrauch verbrauchten Energie (Verbrauchsprofil = Bezugsprofil + Eigenverbrauch).



Verbrauchsstätte	Eine Verbrauchsstätte ist eine Betriebsstätte eines Endverbrauchers, die eine wirtschaftliche und örtliche Einheit bildet und einen tatsächlichen eigenen Jahresverbrauch aufweist, unabhängig davon, ob sie über einen oder mehrere Ein- bzw. Ausspeisepunkte verfügt.
Verknüpfungspunkt	Der Verknüpfungspunkt ist der Ort, an dem die Anbindung an das Netz des VNB erfolgt. Er wird durch den VNB bestimmt. Im Erläuternden Bericht zum Bundesgesetz über eine sichere Stromversorgung mit erneuerbaren Energien / Änderung der Energieverordnung vom 20.11.2024 wird dieser Punkt als «Netzanschlusspunkt» bezeichnet.
Vollzugsstelle	Die Vollzugsstelle ist zuständig für die administrative Abwicklung der Förderung der erneuerbaren Energien gemäss Art. 63 EnG, für das Inkasso des Netzzuschlags und die Ausstellung von Herkunftsnachweisen. Seit 2018 ist Pronovo die Vollzugsstelle.
Virtueller Messpunkt	Ein virtueller Messpunkt ist ein Messpunkt, der erforderlich ist, wenn an der Betrachtungsstelle für den Austausch des Energieflusses keine physische Messstelle vorhanden ist. Bei einem virtuellen Messpunkt werden die 15-min-Lastgangdaten mehrerer physischer Messpunkte aggregiert.
Virtueller Zusammenschluss zum Eigenverbrauch (vZEV)	Virtuelle Zusammenschlüsse zum Eigenverbrauch sind von der Abwicklung grösstenteils identisch mit dem ZEV. Sie verfügen über mehrere Messpunkte, welche vom VNB zu einem virtuellen Messpunkt für den gesamten ZEV aggregiert werden. Dabei ist im Niederspannungsbereich bei Vorliegen eines gemeinsamen Verknüpfungspunktes auch die Benutzung von Anschlussleitungen gestattet. Der Verteilnetzbetreiber ist für das Messwesen verantwortlich. Nach dem Zusammenschluss sind die Endverbraucherinnen und die Endverbraucher hinsichtlich des Elektrizitätsbezugs aus dem Netz gemeinsam wie eine einzige Endverbraucherin oder ein einziger Endverbraucher zu behandeln.
Vertreter des ZEV/vZEV	Vom ZEV/vZEV bezeichnete Person, die den ZEV/vZEV nach aussen vertritt und für VNB und Energielieferant als Empfänger für Rechnung (falls kein abweichender Rechnungsempfänger hinterlegt ist) und Information adressiert wird. Der Vertreter verantwortet nach Innen die Rechnungsstellung der ZEV/vZEV Teilnehmenden sowie die Lieferung von Messdaten, Avisierung etc.
Zusammenschluss zum Eigenverbrauch (ZEV)	Bezeichnet den Zusammenschluss zum Eigenverbrauch (ZEV) gemäss Art. 17 EnG. Es können sich auch mehrere Grundeigentümer oder mehrere Stockwerkeigentümer zum Eigenverbrauch zusammenschliessen. Daneben kann der (Grund-)Eigentümer einen gemeinsamen Eigenverbrauch am Ort der Produktion auch für Endverbraucher vorsehen, zu denen er in einem Miet- oder Pachtverhältnis steht. Nach dem Zusammenschluss sind die Endverbraucherinnen und die Endverbraucher hinsichtlich des Elektrizitätsbezugs aus dem Netz gemeinsam wie eine einzige Endverbraucherin oder ein einziger Endverbraucher zu behandeln.



3. Ausgangslage

3.1 Entwicklung der Eigenverbrauchsregelung

- (1) Die Eigenverbrauchsregelung verfolgt das Grundprinzip: Wer selbst Strom produziert, kann ihn am Ort der Produktion auch selbst verbrauchen resp. Dritten zur Verfügung stellen. Für die am Ort der Produktion selbst verbrauchte Energie oder am Ort an andere Teilnehmer weitergegebene Energie sind keine Netznutzungstarife, Netzzuschlag (KEV), SDL, Abgabe für Stromreserve und, sofern kantonale oder kommunale Regeln nicht dagegensprechen, auch keine Abgaben und Leistungen an das Gemeinwesen zu bezahlen.
- (2) Mit dem Inkrafttreten der Regelungen des Bundesgesetzes über eine sichere Stromversorgung mit erneuerbaren Energien («Mantelerlasses») wird die Vorgabe, dass der Eigenverbrauch hinter einem physischen Verteilnetzbetreiber-Messpunkt stattzufinden hat, erweitert. Neu ist eine virtuelle Messung möglich, welche mehreren Verteilnetzbetreiber-Messungen zusammenfasst und so der Bezug und die Abgabe des Zusammenschlusses aus dem / an das Netz ermittelt (virtueller Zusammenschluss zum Eigenverbrauch vZEV). Die folgende Abbildung verdeutlicht den Unterschied zwischen ZEV und vZEV anhand eines Mehrfamilienhauses:

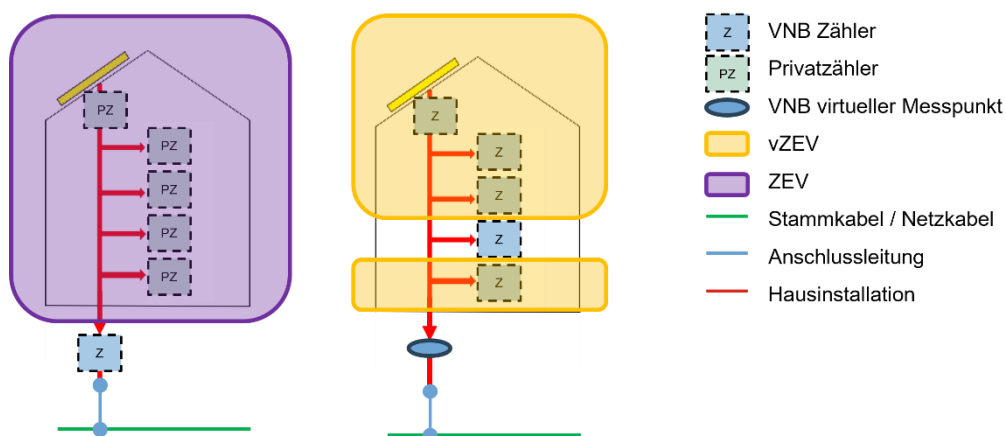


Abbildung 1 Unterschied zwischen ZEV und vZEV anhand eines Mehrfamilienhauses

- (3) In einem ZEV werden Privatmessungen eingesetzt.
- (4) Der VNB ist für alle Messpunkte zuständig,
 - deren Messwerte für die Abrechnung des vZEV durch den VNB benötigt werden, d.h. für die Bildung des virtuellen Messpunktes erforderlich sind
 - und die aufgrund anderer Vorschriften (z.B. HKNV) vom VNB installiert werden müssen.
- (5) Die Verantwortung für die interne Abrechnung des Zusammenschlusses liegt beim Vertreter für den ZEV/vZEV.
- (6) Nehmen nicht alle Verbrauchsstellen in einem Mehrfamilienhaus an dem Zusammenschluss teil, wird ein vZEV gebildet, in dem nur die Zähler der Teilnehmer berücksichtigt werden und diese Zähler zu einem virtuellen Messpunkt zusammengefasst werden. In Abbildung 1 wird zum Beispiel die Verbrauchsstelle «1. OG» nicht in den virtuellen Messpunkt und somit auch nicht in den vZEV aufgenommen und vollständig separat als Bezug aus dem Verteilnetz abgerechnet.



- (7) Daneben wird mit Inkrafttreten des Bundesgesetzes über eine sichere Stromversorgung mit erneuerbaren Energien («Mantelerlasses») auch der Ort der Produktion ausgeweitet, indem im Niederspannungsnetz unter bestimmten Voraussetzungen auch die Nutzung der Anschlussleitung zur Bildung eines vZEV möglich ist.

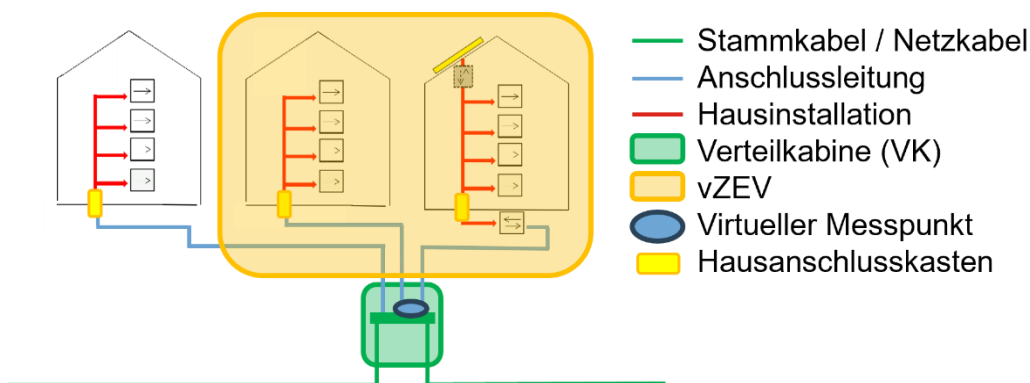


Abbildung 2 Virtuelle ZEV unter Nutzung der Anschlussleitung

3.2 Definition Eigenverbrauch

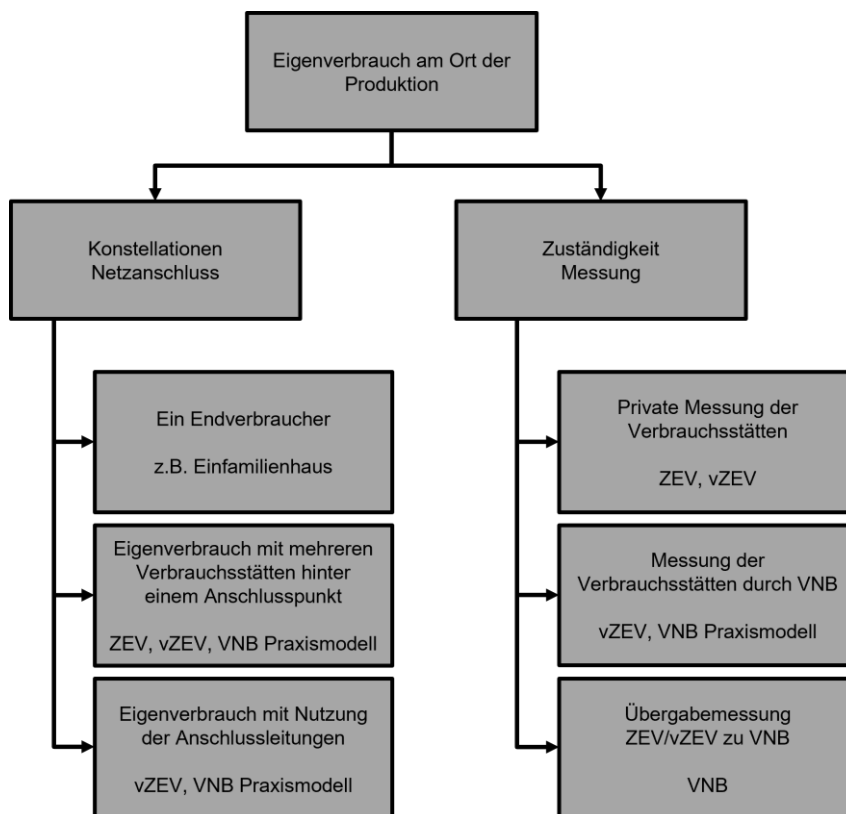
- (1) **Eigenverbrauch = Verbrauch am Ort der Produktion:** Gemäss Art. 16 EnG liegt Eigenverbrauch vor, wenn Betreiber von Anlagen die selbst produzierte Energie am Ort der Produktion ganz oder teilweise selbst verbrauchen und bzw. oder die selbst produzierte Energie zum Verbrauch am Ort der Produktion ganz oder teilweise veräussern.
- (2) Der Ort der Produktion ist für ZEV definiert als das Grundstück, auf dem die Produktionsanlage liegt. Der Ort der Produktion kann weitere Grundstücke umfassen, sofern die selbst produzierte Elektrizität auch auf diesen Grundstücken ohne Inanspruchnahme des Verteilnetzes verbraucht werden kann. Zwecks Eigenverbrauch darf das Netz des VNB grundsätzlich nicht in Anspruch genommen werden (Ausnahme: Nutzung der Anschlussleitung bei vZEVs). Sind die betreffenden Grundstücke nicht direkt aneinander angrenzend, ist deshalb vorausgesetzt, dass die betroffenen Grundeigentümer und Grundeigentümerinnen ihr Einverständnis für die auf ihrem Grund erforderlichen Durchleitungsrechte erteilen.
- (3) Befindet sich ein vZEV auf einer Spannungsebene unter 1 kV, kann die Anschlussleitung sowie Infrastruktur am Verknüpfungspunkt (d.h. die Sammelschiene einer Verteilkabine oder die Niederspannungsverteilung einer Trafostation) für den Eigenverbrauch genutzt werden. Der Ort der Produktion ist für vZEV demzufolge als alle Grundstücke hinter einem einzelnen, sternförmigen Netzknotenpunkt auf Netzebene 7 definiert. Das kann eine Verteilkabine, eine Muffe mit Anschlussleitungen zu allen beteiligten Grundstücken oder auch die Sammelschiene einer Trafostation sein, solange diese die Anschlussleitungen der vZEV Teilnehmer direkt angeschlossen sind.
- (4) Wenn sich Niederspannungsabgänge auf verschiedenen Sammelschienen befinden, kann nur für jene Anlagen ein vZEV gebildet werden, die über die Niederspannungsabgänge versorgt werden, welche sich auf der gleichen Sammelschiene befinden.



- (5) Werden Sammelschienen von Verteilern (Hausanschlusskasten, Trafostation) getrennt betrieben, so können nur jene Anschlussleitungen für einen vZEV berücksichtigt werden, die über einen gemeinsam nicht getrennten Teil der Sammelschiene angeschlossen sind.
- (6) In einem Muffennetz kann kein vZEV gegründet werden. Ausgenommen ist jener Fall, bei dem an einer einzelnen Muffe, zwei oder mehrere Anschlussleitungen verbunden sind. Beispiele sind in Kap. 3.5.2.3 beschrieben.
- (7) Sämtliche Anlagen, die für den Eigenverbrauch genutzt werden, müssen vom gleichen VNB betrieben werden.
- (8) Den oder die physischen Verknüpfungspunkt(e) sowie den oder die (Haus-)Anschlusspunkt(e) legt der VNB fest. Die genaue Definition von Verknüpfungspunkt und (Haus-)Anschlusspunkt sind in den Begriffsdefinitionen und im VSE Distribution Code (DC) aufgeführt.
- (9) Auch bei der Zusammenlegung von bestehenden Anschlüssen und bei Neuanschlüssen von Zusammenschlüssen zum Eigenverbrauch legt der VNB den Verknüpfungspunkt und (Haus-)Anschlusspunkt auf der Basis von technischen und wirtschaftlichen (Netz und Anschlussnehmer) Kriterien fest¹.

3.3 Konstellationen des Eigenverbrauchs

- (1) Das Energiegesetz sieht unterschiedliche Konstellationen für Eigenverbrauch vor. Sie sind im folgenden Schema zusammengefasst:



¹ Siehe DC, Kapitel 3.3 und NA/RR Kapitel 3.



Abbildung 3 Konstellationen des Eigenverbrauchs

3.4 Eigenverbrauch nach Art. 16 EnG

- (1) Der Eigenverbrauch ist unabhängig von der Grösse der Produktionsanlage, den Eigentumsverhältnissen (Produktionsanlage und Gebäude/Grundstück) oder der gewählten Technologie möglich. Dies ermöglicht die Nutzung der selbst erzeugten Energie («Prosumer», z.B. im EFH).
- (2) Die Messung des Bezugs und der Rückspeisung am (Haus-)Anschlusspunkt sowie die Produktionsmessung bei Anlagen > 30 kVA sind durch den VNB auszuführen.

3.4.1 VNB Praxismodell

- (1) Verteilnetzbetreiber können Möglichkeiten zur Nutzung vom Eigenverbrauch unter Anwendung des Art. 16 EnG anbieten, bei welchen die Messung und Abrechnung der Endverbraucher durch den VNB erfolgt («Praxismodell»)². Dies ermöglicht auch mehreren Endverbrauchern die Nutzung der lokal erzeugten Energie. Auch im VNB Praxismodell ist die Nutzung der Anschlussleitung wie bei vZEV möglich.
- (2) Im Stromversorgungsrecht ist das VNB-Praxismodell nicht näher definiert. Abgesehen von den Vorgaben der ECom gemäss Mitteilung «Praxismodell Eigenverbrauch» vom 13. Juli 2020 steht dem VNB ein gewisser Ausgestaltungsspielraum zu. So obliegt es dem VNB, ob dieser auch beim Praxismodell auf die Einhaltung der für den Zusammenschluss geltenden Vorgaben gemäss Art. 15 EnV besteht. Diese Bestimmungen regeln unter anderem, dass die Produktionsleistung der Anlage oder der Anlagen bei mindestens 10 Prozent der Anschlussleistung des Zusammenschlusses liegen muss und Anlagen, die während höchstens 500 Stunden pro Jahr betrieben werden, für die Bestimmung der Produktionsleistung nicht berücksichtigt werden.

3.5 (virtueller) Zusammenschluss zum Eigenverbrauch (ZEV und vZEV)

- (1) Die Ausführungen in den folgenden Kapiteln beziehen sich auf den ZEV und den vZEV. Die Empfehlungen sind sinngemäss auch für den einzelnen Endverbraucher mit Eigenverbrauch anzuwenden.

3.5.1 Grundvoraussetzung

- (1) Ein ZEV/vZEV mit mehreren Verbrauchsstellen ist nur zulässig, sofern die gesamte Produktionsleistung am Ort der Produktion im Verhältnis zur Anschlussleistung des ZEV/vZEV erheblich ist.
- (2) Als erheblich gilt gemäss Art. 15 EnV, dass die Produktionsleistung der Anlage oder der Anlagen bei mindestens 10 Prozent der Anschlussleistung des Zusammenschlusses (ZEV/vZEV) beträgt.
- (3) Das Verhältnis von Produktionsleistung zur Anschlussleistung ermittelt sich gemäss der folgenden Formel:

$$\text{Verhältnis} = \frac{\text{Produktionsleistung}}{\text{Anschlussleistung ZEV/vZEV}}$$

² Die ECom vertritt in der Mitteilung vom 13. Juli 2020 die Meinung, dass folgende Anforderungen an ein zulässiges Praxismodell eingehalten werden müssen: Der Stromkunde muss Eigenverbrauch und Bezug aus dem Netz auf der Rechnung differenziert ausgewiesen erhalten, Netznutzung darf nur auf den Bezug aus dem Netz erhoben werden, der Teilnehmer am Praxismodell muss hierzu einwilligen und eine optionale Abrechnung des Eigenverbrauchs durch den VNB stellt eine Dienstleistung dar.



- (4) Als Produktionsleistung der Produktionsanlage wird in Abhängigkeit der Technologie die Definition der Anlagenleistung nach Art. 13 EnV verwendet. Bei PV handelt es sich um die normierte Gleichstrom-Spitzenleistung (kW_p) gemäss Anschlussgesuch. Die Leistung einer Wasserkraftanlage bezieht sich auf die mittlere mechanische Bruttoleistung. Befinden sich mehrere Produktionsanlagen innerhalb des ZEV/vZEV entspricht die Produktionsleistung der Summe der Produktionsleistungen der einzelnen Anlagen.
- (5) Anlagen, die während höchstens 500 Stunden pro Jahr betrieben werden, werden für die Bestimmung der Produktionsleistung nicht berücksichtigt.
- (6) Als Anschlussleistung gilt die bezugsberechtigte Leistung am (Haus-)Anschlusspunkt des Zusammenschlusses.
- (7) Sind nicht alle Endverbraucher hinter einem (Haus-)Anschlusspunkt Teil des ZEV/vZEV, übersteigt die Summe der Werte der Bezügersicherungen in der Regel den Sicherungswert im Hausanschlusskasten. Die Anschlussleistung des ZEV/vZEV wird aus diesem Grund im Verhältnis der Bezügersicherungswerte auf Basis der HAK-Sicherungen bzw. der bezugsberechtigten Leistung berechnet³.
- (8) Sofern die erforderlichen Werte mit angemessenem Aufwand nicht vollständig ermittelt werden können, ermittelt der VNB die Leistungen der Verbrauchsanlagen anhand von Standardwerten. Für Wohnungen ergeben sich dabei die durchschnittlichen Leistungen gemäss Sicherungsnennstromstärke Tabelle 1 Kap. 5,4 der WV-CH. Ist der ZEV/vZEV Vertreter mit der Einschätzung vom VNB nicht einverstanden, obliegt es ihm, die tatsächlichen Leistungen nachzuweisen.

3.5.2 Ort der Produktion

3.5.2.1 Allgemein

- (1) Der «Ort der Produktion» ist über die Netzinfrastruktur definiert: Produktions- und Verbrauchseinheiten hinter demselben (Haus-)Anschlusspunkt (ZEV) resp. hinter einem gemeinsamen Verknüpfungspunkt (vZEV) können sich zum Eigenverbrauch zusammenschliessen.

³ Beispiele sind im Anhang A1.1 aufgeführt.



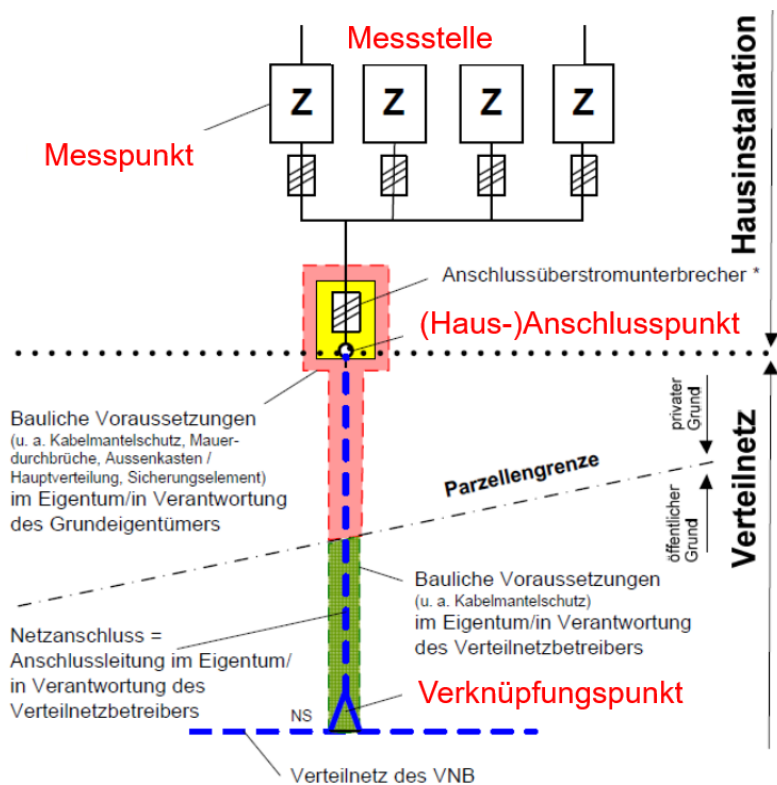


Abbildung 4 Werkvorschriften CH (WVCH 2018) VSE

3.5.2.2 Ort der Produktion beim ZEV

- (1) Das BFE führt im erläuternden Bericht zum Bundesgesetz über eine sichere Stromversorgung mit erneuerbaren Energien («Mantelerlass») aus, dass die Eigenverbraucher über einen einzigen Messpunkt gemessen werden und dies in der Regel auch bedeutet, dass sie hinter dem gleichen Verknüpfungspunkt angeschlossen sind. Gemäss den Begriffsdefinitionen des VSE entspricht der Netzanschlusspunkt gemäss BFE dem Verknüpfungspunkt. Da sich das elektrische Eigentum des VNB bis zu den Eingangsklemmen des Anschlussüberstromunterbrechers erstreckt und die Nutzung des Verteilnetzes zum Eigenverbrauch ausgeschlossen wird, erfolgt der Zusammenschluss zum Eigenverbrauch – entsprechend der Nomenklatur des VSE – hinter dem gleichen (Haus-)Anschlusspunkt. Im vorliegenden Dokument wird daher der (Haus-)Anschlusspunkt als der Netzpunkt, hinter dem sich der Zusammenschluss zum Eigenverbrauch bildet und welcher den Ort der Produktion definiert, verwendet.

3.5.2.3 Ort der Produktion beim virtuellen ZEV

- (1) Bei einem vZEV werden die Verbräuche und Produktion der einzelnen Teilnehmer des vZEV mittels iMS vom VNB gemessen. Der vZEV wird durch die Bildung eines virtuellen Messpunktes mit allen Messpunkten der Teilnehmer gebildet. Analog dem ZEV ist der virtuelle ZEV – entsprechend der Nomenklatur des VSE – hinter dem gleichen (Haus-)Anschlusspunkt gebildet.
- (2) Im Niederspannungsbereich kann auch die Anschlussleitung bei der Bildung eines vZEV genutzt werden. Im erläuternden Bericht zum Bundesgesetz über eine sichere Stromversorgung mit erneuerbaren Energien («Mantelerlass») wird der Begriff Anschlusspunkt (Nomenklatur VSE =



Verknüpfungspunkt) im Zusammenhang mit vZEV weiter ausgelegt, indem die Verteilkabine oder die unterspannungsseitige Sammelschiene an einer Trafostation der Netzebene 6 als Ganzes zum Anschlusspunkt gehört. Ein Stammkabel in einem Muffennetz wird aber nicht als Anschlusspunkt betrachtet. Die Botschaft des BR zum Bundesgesetz über eine sichere Stromversorgung mit erneuerbaren Energien («Mantelerlass») erklärt dies damit, dass Anschlussleitungen individuell genutzte (und meist individuell finanzierte) Teile des Verteilnetzes sind, währenddem z.B. Stammkabel Teile des "öffentlichen" Verteilnetzes darstellen.

- (3) Die Anschlussleitung kann gemäss EnV inklusive des Anschlusspunkts zur Bildung eines virtuellen ZEV verwendet werden. Im erläuternden Bericht zur EnV wird als Beispiel für die Nutzung vom Anschlusspunkt die Verteilkabine erwähnt, über welche zwei Endverbraucher im vZEV verbunden werden. In Abbildung 5 wird ein Beispiel dargestellt, in welchem 3 Liegenschaften über die Verteilkabine (identische Sammelschiene in der VK) einen vZEV bilden können.

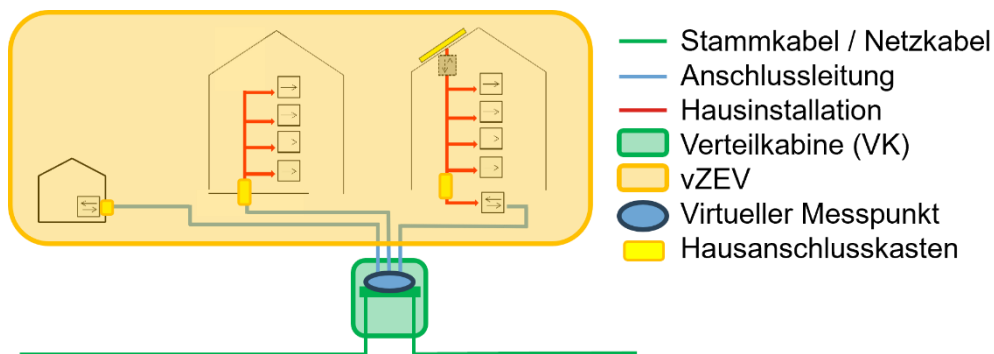


Abbildung 5 Virtueller ZEV über einen VK

- (4) Bei einem Muffennetz endet die Anschlussleitung am Hauptkabel. Abgesehen von einer Muffe, von der aus mehreren Anschlusskabeln abzweigen, ist die Bildung von virtuellen ZEVs in einem Muffennetz nicht möglich. Aus diesem Grund müssen die drei Gebäude in Abbildung 6 jeweils einen eigenen ZEV/vZEV bilden, die nicht zu einem gemeinsamen virtuellen ZEV zusammengeführt werden können. Eine Bildung eines vZEV mit (einem Teil) der Teilnehmenden in den jeweiligen Gebäuden ist aber zulässig.

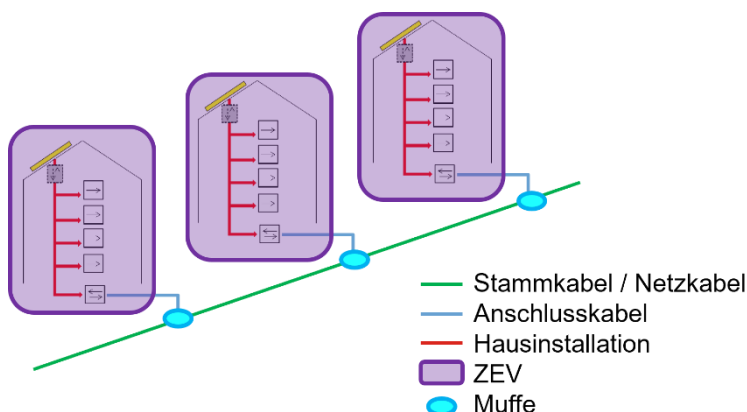


Abbildung 6 ZEV in einem Muffennetz

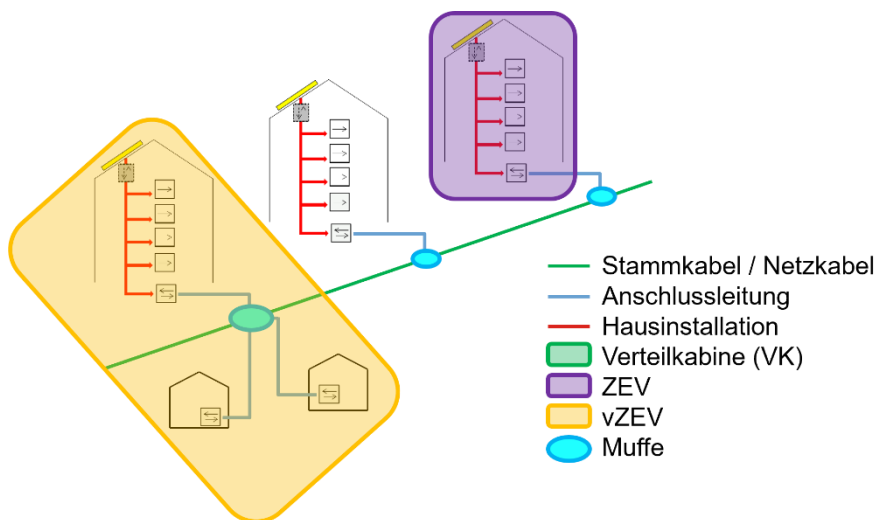


Abbildung 7 vZEV über eine Muffe

3.5.2.4 Schaltzustandsänderungen

- (1) Innerhalb eines Netzgebietes können sich die Schaltzustände und die Netztopologie ändern, wenn z.B. neue Verteilkabinen oder Trafostationen eingebaut werden müssen. Die Änderungen der Netztopologie kann dauerhaft erfolgen (= neuer Norm-Standardschaltzustand) oder temporär erforderlich sein. Entsprechend können sich auch die Anschlusspunkte / Verknüpfungspunkte ändern.
- (2) Vorübergehende Veränderungen der Schaltzustände (z.B. zwölf Monate) haben keinen Einfluss auf die bestehende Zuordnung des Anschlusspunktes zu einem vZEV.
- (3) Wird die Netztopologie dauerhaft geändert, erfolgt eine Anpassung in der Zuordnung der Teilnehmer des vZEV. Auf Wunsch begründet der VNB die Änderung gegenüber dem Vertreter des vZEV. Der Verteilnetzbetreiber nimmt diese zum 1. Tag des nächsten Quartals vor und teilt sie dem Vertreter der vZEV mit. Falls der vZEV aufgrund der geänderten Netztopologie in der bestehenden Konstellation nicht mehr zulässig ist, teilt der VNB dies dem Vertreter des vZEV mit und ermöglicht eine Anpassung der Teilnehmerschaft innerhalb von 12 Monaten auf den ersten eines Monats.

3.5.3 ZEV/vZEV mit mehreren Grundeigentümern

- (1) Sind am Ort der Produktion mehrere Grundeigentümer Endverbraucher, so können sich diese zum gemeinsamen Eigenverbrauch zusammenschliessen.
- (2) Als Grundeigentümer werden neben Hauseigentümern auch Stockwerkeigentümer und Inhaber von selbständigen und dauernden Rechten (z.B. Baurecht) sowie Miteigentumsanteilen, betrachtet. Letztere nur unter der Bedingung, dass das Recht als Grundstück mit eigenem Blatt im Grundbuch eingetragen ist.
- (3) Der ZEV/vZEV respektive die Grundeigentümer haften gegenüber dem VNB solidarisch und benennen gegenüber dem VNB einen rechtsverbindlichen Ansprechpartner.
- (4) Im Folgenden wird der Begriff «Grundeigentümer» in der Einzahl verwendet. Sinngemäss sind die Regelungen auch auf den Zusammenschluss von Grundeigentümern anzuwenden.



3.5.4 ZEV/vZEV mit Mietern und Pächtern oder Neubauten im Stockwerkeigentum

- (1) Spezifische Regelungen gelten, wenn der Grundeigentümer für Mieter bzw. Pächter die Teilnahme am Eigenverbrauch vorsieht (Art. 17 Abs. 2 EnG).
- (2) Wird der ZEV/vZEV vom Grundeigentümer für bestehende Miet-/Pachtobjekte eingerichtet, können die Mieter und Pächter zum Zeitpunkt der Einrichtung des Eigenverbrauchs die Versorgung durch den Grundversorger wählen (Art. 17 Abs. 3 EnG). Falls nicht alle Mieter und Pächter teilnehmen, so besteht die Möglichkeit, dass mit den Teilnehmern ein virtueller ZEV gebildet wird oder eine physikalische Anpassung durchgeführt wird.
- (3) Für Neubauten, bei denen noch keine Mietverträge abgeschlossen wurden, entfällt diese Vorgabe. Der Grundeigentümer kann für das noch zu errichtende Gebäude einen Zusammenschluss zum Eigenverbrauch vorsehen. Bei Neubauten im Stockwerkeigentum kann die Einrichtung eines ZEV/vZEV von dem Grundeigentümer für die zu verkaufenden Wohneinheiten analog vorgesehen werden. Mutationen im Grundeigentum sind dem VNB mitzuteilen.
- (4) Die Möglichkeit der Mutation von Teilnehmern in einem ZEV oder vZEV, wird im Leitfaden Eigenverbrauch von Energie Schweiz beschrieben.
- (5) Das folgende Schema fasst die Teilnahme am Eigenverbrauch für Mieter / Pächter zusammen:

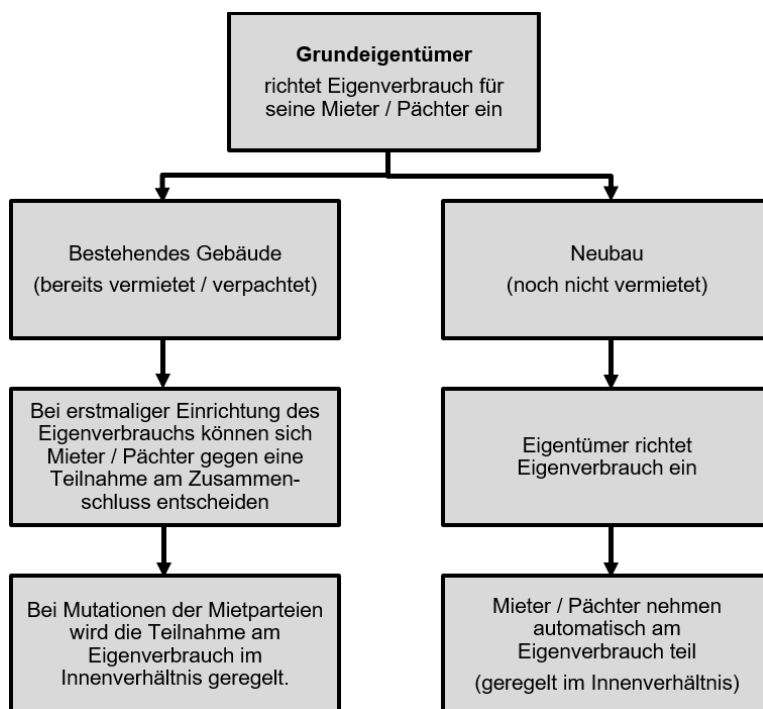


Abbildung 8 Einrichtung Eigenverbrauch für Mieter und Pächter



3.6 Kaskadierung

- (1) ZEVs können als Endverbraucher einem vZEV beitreten. Eine Kaskadierung von vZEV ist nicht möglich. Wollen sich vZEVs zusammenschliessen, wird mit den einzelnen Zählern ein neuer vZEV gebildet.
- (2) Folgende Konstellationen sind möglich
 - ZEV als Teilnehmer in einer LEG Ja
 - vZEV als Teilnehmer in einer LEG Ja
 - VNB-Praxismodell als Teilnehmer in einer LEG Entscheid VNB
 - 2 oder mehrere vZEV sind Teilnehmer eines grösseren vZEV Nein
 - 2 oder mehrere vZEV schliessen sich zu einem grösseren vZEV zusammen Ja
 - 2 oder mehr ZEV bilden eine vZEV Ja

4. Rechte und Pflichten der am Eigenverbrauch Beteiligten

4.1 Vorbemerkung

- (1) Ein ZEV gemäss Art. 17 EnG unterscheidet zwischen folgenden Beteiligten: Grundeigentümer, Produzent, Mieter / Pächter, VNB und Energieversorger.
- (2) Das Innenverhältnis des Zusammenschlusses, d. h. die Beziehung zwischen mehreren Grundeigentümern untereinander bzw. zwischen Grundeigentümer und Mietern / Pächtern (Vertragsform, Messung, Abrechnung intern) ist nicht Gegenstand dieses Handbuchs. Dieses wird im Leitfaden Eigenverbrauch der EnergieSchweiz beschrieben.
- (3) Im Folgenden werden die Beziehungen zum VNB (Schnittstelle Eigenverbrauch / Netz / Grundversorgung) sowie gewisse Aufgaben, die der Grundeigentümer mit Gründung des Zusammenschlusses vom VNB übernimmt, ausgeführt.
- (4) Die Versorgung der Teilnehmer innerhalb eines Zusammenschlusses zum Eigenverbrauch durch den Grundeigentümer erfolgt auf zivilrechtlicher Basis (OR/ZGB). Für Endverbraucher, die nicht am Zusammenschluss teilnehmen, bildet das StromVG die rechtliche Basis.
- (5) Das Herausrechnen eines austretenden Teilnehmers kann auch virtuell/rechnerisch vom VNB erfolgen. Das Messentgelt wird gemäss StromVV pro Messpunkt verrechnet.



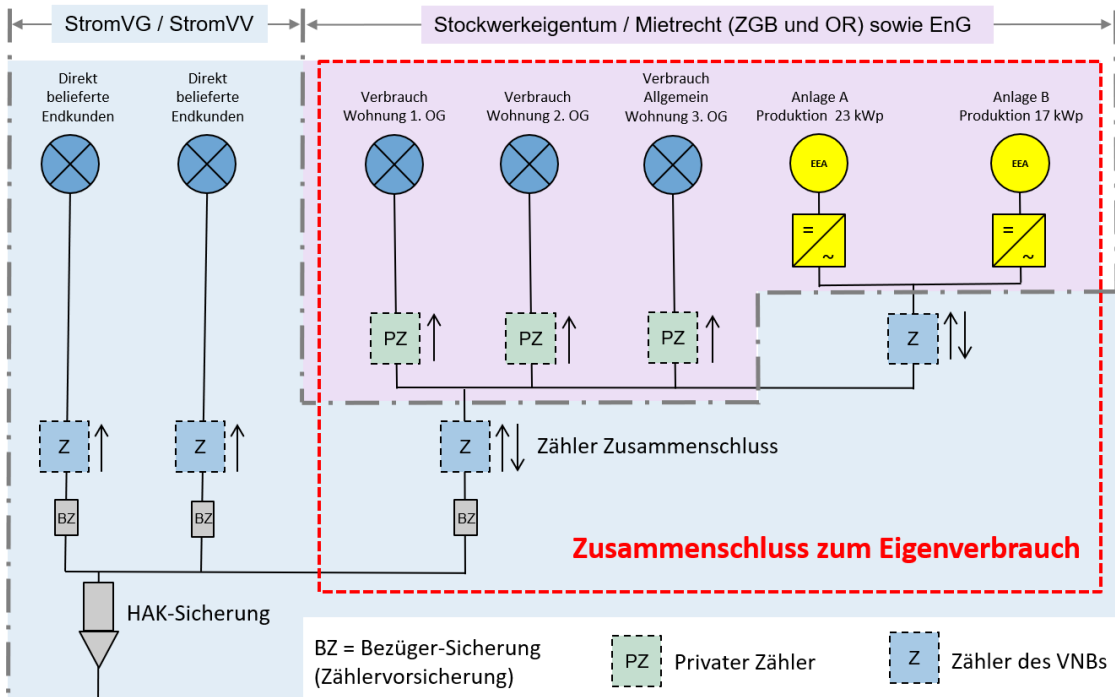


Abbildung 9 Geltungsbereich unterschiedlicher Gesetze und Verordnungen mit einem ZEV

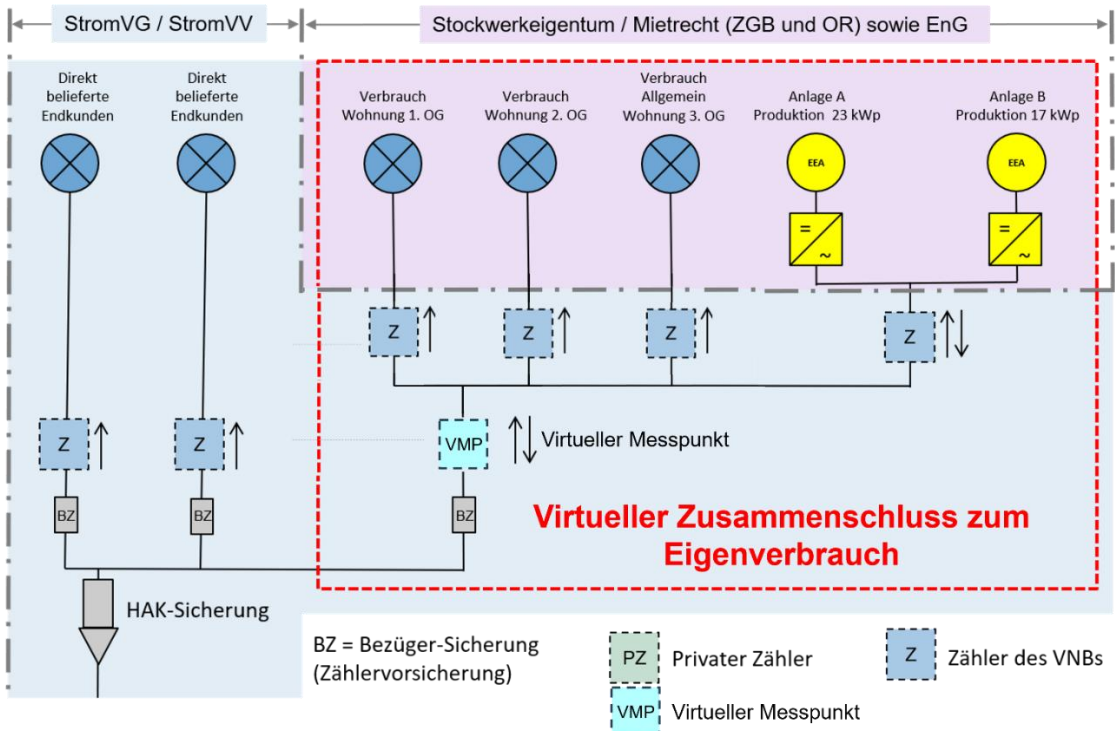


Abbildung 10 Geltungsbereich unterschiedlicher Gesetze und Verordnungen mit einem vZEV



4.2 Grundeigentümer / Zusammenschluss zum Eigenverbrauch

- (1) Die Einrichtung wie auch die Auflösung des Zusammenschlusses für den Eigenverbrauch ist durch den Grundeigentümer beim VNB mindestens 3 Monate im Voraus anzumelden. Dies gilt auch für die Gründung von vZEV. ZEV/vZEV werden durch den Grundeigentümer gebildet. Mieter sind keine Vertragspartner des VNB bei der Gründung eines ZEV/vZEV. Die Anmeldung mehrerer vZEV/ZEV kann gleichzeitig erfolgen, wodurch auch verschachtelte ZEV (siehe Kap. 6.2 (4)) gleichzeitig gebildet werden können. Bei der Anmeldung mehrerer ZEV mit anschliessender Gründung eines vZEV aus diesen ZEV sind bei der zeitlichen Abfolge der Anmeldung die Prozesse des VNB zu berücksichtigen. Der VNB sollte seine Prozesse so implementieren, dass die gesamte Abfolge innert 3 Monaten umgesetzt werden kann.
- (2) Der Grundeigentümer ist der Vertragspartner des VNB in Bezug auf Netzanschluss, Netznutzung, Einrichtung des Eigenverbrauchs und – innerhalb der Grundversorgung – für die Energielieferung. Der Zusammenschluss tritt gegenüber dem VNB als ein einziger Endverbraucher auf. Er bestimmt einen Verantwortlichen gegenüber dem VNB, den er entsprechend bevollmächtigen muss.
- (3) Der Grundeigentümer haftet vollumfänglich für die für sämtliche vom Verteilnetzbetreiber an den ZEV/vZEV verrechneten Kosten, insbesondere für bezogenen Energie, Netznutzung, Systemdienstleistungen (SDL), Messung, Stromreserve, Abgaben und Leistungen an das Gemeinwesen, Netzzuschlag sowie allfällige weitere Abgaben.
- (4) Der Grundeigentümer muss die Energieversorgung für die Mieter und Pächter, welche sich für die Versorgung durch ihn entscheiden, sicherstellen.
- (5) Gemäss Art. 5 Abs. 1 NIV sorgt der Grundeigentümer oder der von ihnen bezeichnete Vertreter dafür, dass die elektrischen Installationen ständig den Anforderungen der Artikel 3 und 4 NIV entsprechen. Sie müssen auf Verlangen den entsprechenden Sicherheitsnachweis erbringen. Schliesst sich ein Eigentümer mit einem anderen zu einem ZEV/vZEV zusammen, ändert sich hinsichtlich seiner Verpflichtung, selbst den Sicherheitsnachweis einzureichen, nichts.
- (6) Nehmen Mieter oder Pächter ihr Recht auf Netzzugang nach Art. 13 StromVG in Anspruch, muss bei einem ZEV diese Endverbraucher/Pächter aus dem vZEV/ZEV austreten. Der Grundeigentümer muss die entsprechenden Anpassungen der Installation zur Messung und Abrechnung des Bezugs, der Lieferung und der Netznutzung ermöglichen. Von Seiten Verteilnetzbetreiber ist dies wie ein Neuanschluss des nun freien Kunden zu behandeln.
- (7) Die Geräte zur ZEV-internen Messung der an die ZEV-Mitglieder verkauften Elektrizität müssen die Anforderungen der Messmittelverordnung (MessMV) und der Verordnung des Eidg. Justiz- und Polizeidepartements über Messmittel für elektrische Energie und Leistung (EMmV) erfüllen, sofern die Messung auch zur Abrechnung verwendet wird. In der Regel werden dazu MID zertifizierte Zähler eingesetzt. Die Vorgaben des Artikels 8a StromVV für intelligente Messsysteme der VNB gelten für die interne Organisation der Messung hingegen nicht.
- (8) Wenn die Voraussetzungen für den Zusammenschluss zu einem späteren Zeitpunkt nicht mehr erfüllt werden (z.B., weil ein Produzent austritt um seine Energie ausserhalb der ZEV/vZEV zu vermarkten) ist der ZEV/vZEV aufzulösen. Endverbraucher, welche nach der Auflösung des ZEV/vZEV keinen Anspruch auf Netzzugang anmelden, werden vom VNB in die Grundversorgung aufgenommen, sofern



sie Anspruch auf Grundversorgung haben. Der Wechsel in den freien Markt ist für diese Endverbraucher unter Anwendung der üblichen Fristen möglich.

4.3 Produzenten

- (1) Die Produktionsanlagen am Ort der Produktion können im Eigentum des Grundeigentümers (= des Zusammenschlusses zum Eigenverbrauch) und / oder eines Dritten sein.
- (2) Für den VNB ist der Ansprechpartner des ZEV/vZEV auch der Ansprechpartner für die Produktion. Die Abnahme- und Vergütungspflicht des VNB gilt gegenüber dem Zusammenschluss, sofern die Bedingungen gemäss Artikel 15 EnG erfüllt sind. Die Überschussproduktion wird dem Zusammenschluss vergütet. Die Rückliefervergütung wird dem Zusammenschluss netto (d.h. ohne MWST) ausgewiesen. Der Produzent ist frei, die Überschussproduktion nicht beim VNB, sondern anderweitig abzusetzen. Eine allfällige Mehrwertsteuerpflicht inkl. MWST-Nummer ist dem VNB durch den Zusammenschluss mitzuteilen. Die Einzelheiten sind im VSE-Handbuch Umsetzung der Rückspesevergütung geregelt.
- (3) Der ZEV/vZEV, resp. der Produzent oder die Produzenten müssen sicherstellen, dass die Herkunftsnachweise korrekt erfasst, entwertet und abgerechnet werden. Erfolgt die Messung der Produktion mit einem iMS des VNB so stellt dieser die Übermittlung der Messwerte an Pronovo sicher. Die Einzelheiten sind im VSE-Handbuch Herkunftsnachweise & Förderprogramme sowie in Dokumenten der Vollzugsstelle geregelt.

4.4 Mieter und Pächter

- (1) Die Mieter und Pächter am Ort der Produktion haben bei der Gründung des Zusammenschlusses (ZEV / vZEV) durch den Grundeigentümer innerhalb eines Zeitraums von 3 Monaten einmalig die Möglichkeit, sich für die Versorgung durch den Grundeigentümer oder für die Grundversorgung durch den VNB zu entscheiden (Art. 17 Abs. 3 EnG). Da der Messpunkt und nicht der Mieter einem vZEV/ZEV beitrifft, benötigt der Mieter oder Pächter die Zustimmung des Grundeigentümers für die Teilnahme an einem vZEV.
- (2) Entscheiden sich die Mieter und Pächter für die Versorgung durch den Grundeigentümer (d. h. zur Teilnahme am ZEV/vZEV), so muss das bisherige Vertragsverhältnis für die Netznutzung und die Energielieferung (Grundversorgung) mit dem VNB beendet werden. Die Messung der Verbrauchsstelle durch den VNB ist bei der Bildung einer ZEV zu beenden. Sowohl bei der Bildung einer vZEV als auch ZEV ist die Stromlieferung durch den VNB ist zu beenden und eine Abschlussrechnung zu erstellen. Dazu können die Zähler demontiert, veräussert oder über eine Dienstleistung ausserhalb des regulierten Bereiches dem Zusammenschluss angeboten werden. Sofern bei den Teilnehmern eines vZEV noch kein iMS installiert ist, muss dieses innerhalb eines Zeitraums von 3 Monaten installiert werden.
- (3) Mieter- und Pächterwechsel sind im Innenverhältnis Grundeigentümer / Mieter bzw. Pächter zu regeln.
- (4) Entscheiden sich Mieter und Pächter bei der erstmaligen Einrichtung für die Teilnahme am ZEV/vZEV, so können sie nur davon zurücktreten, wenn der Grundeigentümer seinen Pflichten nicht



nachkommt (Art. 17 Abs. 3 EnG). Die Mieter behalten grundsätzlich ihr Recht auf Netzzugang gemäss Art. 11 StromVV. Nehmen sie dieses in Anspruch, so treten sie aus dem Zusammenschluss aus.

- (5) Ist beim Einzug in eine Mietwohnung der ZEV / vZEV bereits eingerichtet, so kann der Mieter oder Pächter ebenfalls nur dann in die Grundversorgung durch den VNB zurückkehren, wenn der Grundeigentümer seinen Pflichten nicht nachkommt (Art. 17 Abs. 3 EnG). Der Mieter behält grundsätzlich sein Recht auf Netzzugang gemäss Art. 11 StromVV. Nimmt er das in Anspruch, so tritt er ebenfalls aus dem Zusammenschluss aus.

4.5 Verteilnetzbetreiber

- (1) Die Rechte und Pflichten des VNB aus der Stromversorgungsgesetzgebung (wie z.B. StromVG, EnG) gelten gegenüber dem ZEV/vZEV und nicht gegenüber den einzelnen Verbrauchsstellen. Die Regelungen zur Installationskontrolle im EleG/NIV sehen aber vor, dass hier der einzelne Eigentümer vom VNB angeschrieben werden muss.
- (2) Der Verteilnetzbetreiber unterstützt die Bildung eines vZEV mit Anschlussleitung, indem er interessierten Personen die hierzu erforderlichen Informationen offenlegt. Zu diesen erforderlichen Informationen gehört insbesondere die vZEV relevante Netztopologie auf Basis von Gebäude Adressen, die ohne Vollmacht der Endverbraucher und Produzenten bekannt gegeben werden. Der VNB stellt Hilfsmittel (z.B. eingefärbte Karten, Webabfragen, etc.) zur Verfügung, um mögliche vZEV Perimeter einfach darzustellen. Der Verteilnetzbetreiber teilt der Grundeigentümerin oder dem Grundeigentümer innert 15 Arbeitstagen die für die Bildung eines Zusammenschlusses zum Eigenverbrauch notwendigen Informationen mit.
- (3) Gemäss erläuterndem Bericht zu Art. 18 Abs. 5 EnV teilen die VNB die für die Bildung eines ZEV unter Inanspruchnahme von Anschlussleitungen notwendigen Informationen mit. Dazu gehört beispielsweise, dass sie die Netztopologie, die Netzanschlussituation und die Namen und Adressen der Endverbraucher, Erzeugungsanlagen und Speicher bekanntgeben, welche für die Bildung eines virtuellen Zusammenschlusses in Frage kommen. Gemäss Einschätzung des VSE stellt die Bekanntgabe von Namen und Adressen der Endverbraucher, Erzeugungsanlagen und Speicher eine Verletzung der datenschutzrechtlichen Bestimmungen dar und es wird empfohlen, dass diese Daten nicht bekannt gegeben werden. Die Informationen sollen sich diesbezüglich auf die Gebäudeadressen beschränken, welche für die Gründung eines vZEV/ZEV am angefragten Produktionsstandort in Frage kommen.
- (4) Sämtliche Änderungen der Nutzung der Installation, welche eine Änderung der Kontrollperiode erfordern, müssen dem VNB mitgeteilt werden.
- (5) Der VNB fordert den Eigentümer für die periodische Kontrolle auf. Für Spezialinstallationen nach Art. 32 Abs. 2 NIV erfolgt die Aufforderung vom eidg. Starkstrominspektorat (ESTI). Da bei einem ZEV die einzelnen Installationsteile (z.B. eine Wohnung) den Eigentümern nur schwer zuzuordnen sind, wird empfohlen, vom ZEV einen schriftlich bevollmächtigten Vertreter, z.B. den Ansprechpartner, für sämtliche Aufforderungen benennen zu lassen, der die SiNa der einzelnen Eigentümer verwaltet. SiNa der einzelnen Eigentümer wie auch die SiNa für die gemeinschaftlichen Installationen müssen beim VNB eingereicht werden. Die Eigentümer stehen bei einem ZEV/vZEV in der Pflicht, die Sicherheit der elektrischen Installationen zu gewährleisten, sowie Änderungen am Bestand und an den Eigentumsverhältnissen bei den elektrischen Installationen dem VNB mitzuteilen.



- (6) Der VNB informiert den Ansprechpartner für den Eigenverbrauch über alle relevanten Informationen z.B. geplante Abschaltungen. Der Ansprechpartner stellt den Informationsfluss innerhalb des Zusammenschlusses sicher.
- (7) Wirtschaftlich sensible Information, die der Verteilnetzbetreiber von Grundeigentümern, Produzenten, Mieter/Pächter erhält, dürfen nicht für Zwecke ausserhalb vom Monopolbereich verwendet werden.
- (8) Da ein vZEV / ZEV wie ein Endverbraucher behandelt werden muss, erfolgt die Visualisierung der Stromverbräuche durch den VNB für den vZEV / ZEV und nicht für die einzelnen Verbrauchsstätten.

4.6 Energieversorgungsunternehmen (EVU)

- (1) Das EVU kann die Messung und Abrechnung innerhalb des Zusammenschlusses sowie weitere Dienstleistungen (z. B. Lieferung von Elektrizität für Zusammenschlüsse mit einem Verbrauch > 100 MWh) auf privatrechtlicher Basis anbieten.
- (2) Diese Dienstleistungen müssen unter Berücksichtigung von Art. 10 StromVG buchhalterisch und informatorisch getrennt vom regulierten Netzbetrieb erfolgen.

5. Umsetzung Eigenverbrauch

5.1 Eigenverbrauch bei Neuanschlüssen (Neubauten)

- (1) Bei der Einrichtung von Eigenverbrauch für Neubauten wird empfohlen, dass der Grundeigentümer mit dem VNB regelt, dass das Objekt als ZEV/vZEV geführt wird. Die Meldung des Eigenverbrauchs erfolgt mindestens 3 Monate im Voraus und kann innerhalb des Anschlussgesuchs⁴ (falls ein spezieller Anschluss gewünscht ist) resp. der Installationsanzeige erfolgen.
- (2) Dient ein Netzanschluss gemeinsam mehreren Liegenschaften, die sich zum Zwecke des Eigenverbrauchs zusammengeschlossen haben, so kommen die Grundeigentümer in der Regel gemeinsam für den Netzanschluss auf.

5.2 Mitteilung und Wechsel in den Eigenverbrauch bei bestehenden Anschlüssen

- (1) Der Grundeigentümer meldet dem VNB den Wechsel in den Eigenverbrauch mindestens 3 Monate im Voraus. Dasselbe gilt für den nachträglichen Wechsel eines Endverbrauchers am Ort der Produktion in den Eigenverbrauch.
- (2) Der VNB regelt mit dem Grundeigentümer den Wechsel in den Eigenverbrauch. Dabei wird unter anderem festgehalten, welche Verbrauchsstellen der Eigenverbrauch umfasst, in wessen Eigentum sie stehen und wer als Ansprechpartner des Zusammenschlusses agiert.
- (3) Bei der Einrichtung des Zusammenschlusses meldet der Grundeigentümer bei bestehenden Gebäuden mit Miet-/Pachtverhältnissen die Verbrauchsstellen (Mieter / Pächter), die am Eigenverbrauch teilnehmen. Dies kann durch Vorliegen der individuellen Unterschriften der betroffenen Mieterinnen und Mieter erfolgen. Der Grundeigentümer bzw. Vertreter kann die Zustimmung der Mieterinnen und Mieter aber auch bestätigen, indem er die entsprechende Mietvertragsänderung (hier: Teilnahme am

⁴ Gemeint ist die Anschlussbestellung für das Gebäude oder spätestens das Anschlussgesuch für die Produktionsanlage.



ZEV) mit dem vorgeschriebenen kantonalen Formular für Mietvertragsänderungen mitgeteilt hat und der Mieter sich nicht für die Grundversorgung entschieden hat.

- (4) Die Meldung eines Mieterwechsels nach der Gründung einer ZEV ist nicht erforderlich, da der VNB keine Vertragsbeziehung zum neuen Mieter unterhalten wird. Bei einem vZEV ist der VNB aber verpflichtet, dem Vertreter der vZEV die Verbrauchsdaten des Endverbrauchers zur Verfügung zu stellen. Da diese Datenlieferung von datenschutzrechtlicher Relevanz ist, wird empfohlen, diese Datenlieferung im Gründungsvertrag des vZEV zwischen VNB und Verantwortlichen des vZEV zu regeln. Der Verantwortliche des vZEV wird dabei verpflichtet, von neuen Teilnehmern des vZEV (neue Mieter oder Pächter oder neue Grundeigentümer) bestätigen zu lassen, dass er die Messdaten dieser neuen Teilnehmer vom VNB entgegennehmen darf.

5.3 Zusammenlegung und Umbau von bestehenden Anschlüssen

- (1) Der Grundeigentümer oder sein bevollmächtigter Vertreter reicht für eine Zusammenlegung oder den Umbau von bestehenden Anschlüssen ein neues Anschlussgesuch sowie eine Installationsanzeige für die am Zusammenschluss beteiligten Gebäude ein, welches durch den VNB genehmigt werden muss. Die Grösse (Kabelquerschnitt) des Netzanschlusses, den Verknüpfungspunkt und den Hausanschlusspunkt bestimmt der VNB. Er berücksichtigt soweit als möglich die Interessen des Netzanschlussnehmers.
- (2) Sind am vZEV/ZEV mehrere Grundeigentümer beteiligt, so hat jeder einzelne Grundeigentümer seinen oder der bevollmächtigte Vertreter alle Netzanschlüsse drei Monate im Voraus schriftlich zu kündigen. Die Kündigung hat sämtliche zu Planung, Rückbau und Betriebsaufhebung des Netzanschlusses erforderlichen Informationen zu enthalten. Der VNB informiert den Grundeigentümer über den Zeitpunkt und Umfang des Rückbaus. Sämtliche Aufwände aus dem Rückbau sowie die nicht amortisierten Investitionen gehen zu Lasten des Grundeigentümers. Falls einer der bestehenden Anschlüsse als Anschluss für den Zusammenschluss verwendet wird, wird dieser Anschluss allen am vZEV/ZEV beteiligten Grundeigentümern zugeordnet (Vorgehen wie unter (1) beschrieben).
- (3) Netzanschlussleitungen und Anlagen können nur an die Grundeigentümer eines Zusammenschlusses zum Eigenverbrauch abgetreten werden. Vom Grundeigentümer sind dabei unter anderem die Vorgaben der Niederspannungsinstallationsverordnung sicherzustellen sowie die Dokumentationspflicht im Leitungskataster zu erfüllen. Vorausgesetzt es gibt keine kantonalen Vorgaben, fallen die privaten Installationen, welche nicht Teil vom Verteilnetz sind, nicht unter die Dokumentationspflicht vom VNB. Eine gesetzliche Verpflichtung zur Abtretung von Netzanlagen an den Grundeigentümer für einen Zusammenschluss besteht nicht.
- (4) Betreffend den Umgang mit nicht mehr oder nur noch teilweise genutzten Anlagen siehe unten Kapitel 5.5.

5.4 Kostentragung bei bestehenden Anschlüssen

- (1) Die Kosten der Bildung eines Zusammenschlusses zum Eigenverbrauch trägt gemäss Art. 17 Abs. 4 EnG der Grundeigentümer, soweit sie nicht durch das Netznutzungsentgelt gedeckt sind. Es können hier unter anderem Kosten entstehen durch die Umverdrahtung oder durch die Demontage der VNB-Anschlüsse.



- (2) Der VNB stellt dem Grundeigentümer die notwendigen Anpassungen der Anschlüsse und alle daraus anfallenden Kosten in Rechnung.
- (3) Die Kostentragung für das Messwesen (Installation und Rückbau) ist im Netznutzungsmodell für das schweizerische Verteilnetz (NNMV-CH) geregelt.
- (4) Beim Anschluss geleistete Netzkostenbeiträge werden nicht zurückbezahlt, da die entsprechenden Investitionen im Verteilnetz getätigt wurden. Die Anrechnung der Netzkostenbeiträge, welche für die rückgebauten Anschlüsse entrichtet wurden oder aufgrund der Verstärkung des bestehenden Anschlusses verrechnet werden, richtet sich nach der Praxis des VNB.
- (5) Wird der Rückbau des Netzanschlusses zu einem späteren Zeitpunkt rückgängig gemacht, ist dies wie ein Neuanschluss zu behandeln. Die Aufwände aus der Reaktivierung des Netzanschlusses richten sich nach dem NA/RR respektive der gängigen Praxis des VNB.

5.5 Kostentragung von nicht oder nur noch teilweise genutzten Anlagen des VNB

- (1) Gemäss Art. 3 Abs. 2^{bis} StromVV gilt, dass wenn ein VNB die Anschlüsse aufgrund von Eigenverbrauch oder eines Zusammenschlusses zum Eigenverbrauch zu wechseln hat, die Grundeigentümer dem VNB die Kapitalkosten von nicht mehr oder nur noch teilweise genutzten Anlagen anteilmässig zu entschädigen haben. Diese Anlagen müssen zum Zeitpunkt der Entschädigung anrechenbare Netzkosten darstellen im Sinne von Art. 15 Abs. 1 StromVG. Zudem können die abzugeltenden Kapitalkosten nicht tarifwirksam über die Netzentgelte des VNB vereinnahmt werden.
- (2) Die hiervon betroffenen Anlagen des VNB sind anhand der konkreten Anschlusssituation zu spezifizieren. Davon betroffen können beispielsweise Anschlussleitungen, Messeinrichtungen, überdimensionierte Trafostationen, etc. sein.
- (3) Die Restwerte der betroffenen Anlagen sind nach der Praxis des VNB und der EICom zu ermitteln und nachvollziehbar auszuweisen. Grundlage für die Abgeltung bilden die Anschaffungsrestwerte der nicht mehr oder nur noch teilweise genutzten Anlagen. Bei der Festlegung des regulatorischen Restwerts sind die für die Anschlussleitung geleisteten Netzanschlussbeiträge (ggfs. anteilmässig) zu berücksichtigen.
- (4) Wenn die Anlage zurückgebaut wird, ist der Restwert auszubuchen und der Ertrag als sonstiger Erlös auszuweisen. Die Abgeltung des Restwerts muss in der Anlagebuchhaltung des VNB passiviert werden, wenn die Anlage nicht rückgebaut wird.

5.6 Netzzugang

- (1) Nur der ganze ZEV oder vZEV erhält auf Antrag Netzzugang, sofern er dazu berechtigt ist (vgl. Art. 13 StromVG, Art. 11 StromVV). Vom Antragsteller ist der Nachweis zu erbringen, dass der Jahresverbrauch der Verbrauchsstellen, für die der Netzzugang beantragt wird, über 100 MWh liegt oder bei Neuanschlüssen liegen wird.
- (2) Beantragen einzelne Teilnehmer Netzzugang, so müssen sie aus der ZEV oder vZEV austreten.



- (3) Die gesetzlichen Fristen zur Beantragung des freien Netzzugangs sind einzuhalten. Bei der Gründung eines Zusammenschlusses wird der Antrag auf Netzzugang gemäss Art. 11 Abs. 3 StromVV behandelt.

5.7 Speicher im Eigenverbrauch

- (1) Eigenverbrauch ist nur für die zeitgleich produzierte und verbrauchte Energie möglich. Sofern die erzeugte Energie in einem Speicher am Ort der Produktion zwischengespeichert wird, kann der Eigenverbrauch auch zeitversetzt erfolgen, sofern der Speicher nicht aus dem Netz geladen werden kann.
- (2) Bei der Speicherung und späteren Einspeisung von Energie darf es zu keinem «Greenwashing» (d.h. Bezug von fossiler und Einspeisung von erneuerbarer Energie) kommen. Detaillierte Regelungen sind im VSE Handbuch Speicher (HBSP) beschrieben.

6. Rechnungstellung durch Verteilnetzbetreiber

6.1 Netznutzungsentgelt, Energielieferung und Abgaben

- (1) Der ZEV/vZEV wird in Bezug auf das Netznutzungsentgelt, der Energielieferung und der Abgaben wie ein einziger Endverbraucher behandelt. Alle Komponenten des Elektrizitätstarifs werden nach dem Bezugsprofil und nicht dem Verbrauchsprofil der ZEV/vZEV abgerechnet.
- (2) Ein ZEV/vZEV ohne Netzzugang fällt in die Grundversorgung des VNB.

6.2 Messung durch den Verteilnetzbetreiber

- (1) Sämtliche abrechnungsrelevanten Messeinrichtungen gegenüber dem Zusammenschluss sowie die gesetzlich vorgeschriebenen Produktions- und Speichermessungen sind immer in der Verantwortung des VNB. Dieser bestimmt die Messapparate und Messkonzepte.
- (2) Mit Inkrafttreten der neuen Regelungen am 1.1.2025 kann ein vZEV mit mehreren physischen Messungen durch den VNB und virtuellem Messpunkt des VNB eingerichtet werden. Bei der Anmeldung eines Zusammenschlusses beim VNB muss angegeben werden, ob die Messung der Teilnehmer mit Zählern vom VNB (vZEV) oder privaten Zählern («konventionelle» ZEV) erfolgen soll. Endverbraucher haben einen Anspruch auf die Installation eines iMS, wenn Sie einer vZEV beitreten.
- (3) Eine bestehende ZEV kann nicht zu einer vZEV umgewandelt werden. Dies ist nicht zulässig, da die bestehenden ZEV mit einem Verteilnetzbetreiber Messpunkt als ein Endverbraucher betrachtet wird. Der bestehende ZEV hat aber Anspruch darauf, als VNB-Messung ein intelligentes Messsystem zu erhalten, wenn er mit anderen Parteien einen virtuellen ZEV gründet.
- (4) Aus einzelnen ZEV kann auch ein vZEV gebildet werden, sofern die Voraussetzungen zur Bildung eines vZEV erfüllt sind. Die Messpunkte der ZEV stellen dann die Messpunkte der Teilnehmer der vZEV dar. In einem solchen Fall erfolgt die Messungen der Verbrauchsstellen durch private Zähler, die Messung der vZEV (d.h. der einzelnen ZEV die sich am vZEV beteiligen) wird mit iMS des VNB umgesetzt.



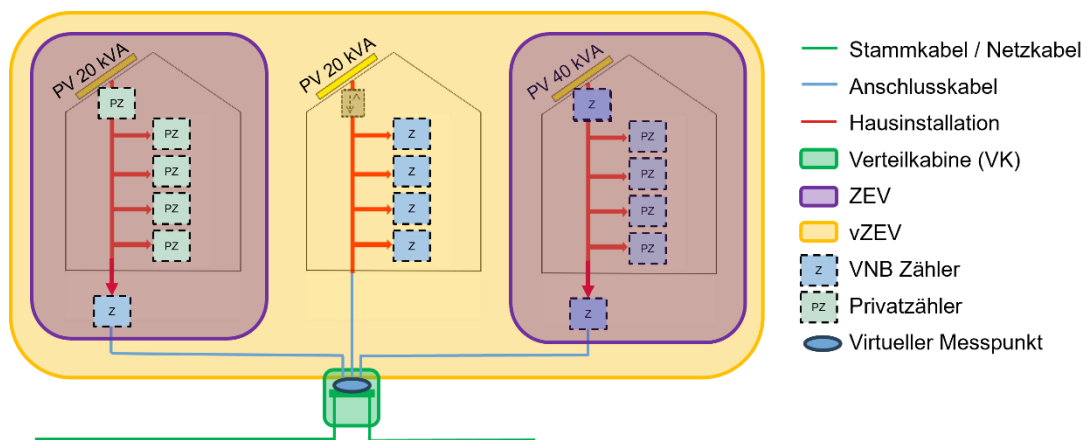


Abbildung 11 Zwei ZEV welche mit den Einzelanlagen gemeinsam eine vZEV bilden

- (5) Der VNB verfügt gegenüber dem ZEV / vZEV über einen einzigen Messpunkt für den Bezug aus dem Verteilnetz und einen einzigen Messpunkt für ins Netz eingespeiste Energie. Der VNB kann diesen Messpunkt sowohl physisch als auch virtuell bilden, wobei das Netz vom VNB, mit Ausnahme der Anschlussleitungen beim vZEV, nicht in Anspruch genommen werden darf. Wird der Messpunkt des Zusammenschlusses zum Eigenverbrauch virtuell gebildet, wird auf Basis der 15-Minuten Lastgangwerte pro Viertelstunde die Nettoeinspeisung resp. der Nettoeinspeisung gebildet. Diese(r) ergibt sich als Summe aus allen Elektrizitätsbezügen und Elektrizitätseinspeisungen aller Messpunkte des Zusammenschlusses.
- (6) Bei Neubauten, für die ein Zusammenschluss vorgesehen ist, wird dem Grundeigentümer empfohlen, für alle Endverbraucher und Produktionsstätten einen Zählerplatz nach den Vorgaben der Werkvorschriften vorzusehen.
- (7) Die Messdatenbereitstellung der Messungen in Verantwortung des VNB erfolgt nach den Vorgaben des Metering Codes Schweiz (MC-CH) und Standardisierter Datenaustausch für den Strommarkt Schweiz (SDAT-CH).
- (8) Die intelligenten Messsysteme müssen gemäss Art. 17a^{bis} Absatz 6 StromVG die Messwerte dem Netzanschlussnehmer zum Zeitpunkt ihrer Erfassung zur Verfügung stellen. Im Anhang 3 zur Richtlinie für die Datensicherheit von intelligenten Messsystemen sind die Anforderungen an diese Schnittstelle beschrieben⁵.
- (9) Weitere Details zur Messung sind im VSE-Handbuch Herkunftsnachweise & Förderprogramme beschrieben.

6.3 Abrechnungsrelevante Messdaten des Verteilnetzbetreibers

- (1) Die Abrechnungen für Energie- und Netznutzungstarife, der Netzzuschlag, der Systemdienstleistungen (SDL), Messentgelt und Energiereserve sowie für Abgaben und Leistungen an Gemeinwesen können auf gemessenen oder berechneten (virtuelle Messpunkte) Daten erhoben werden. Zur Abrechnung wird die aus dem Netz bezogene Energiemenge und je nach Netznutzungstarif auch die

⁵ Dieses neue Dokument wird Anfangs 2025 vernehmlassert und sollte im ersten Halbjahr 2025 auf der VSE Website publiziert werden.



Leistung und/oder Blindenergie berücksichtigt. Energie, die über gemeinsam genutzte Anschlussleitungen ausgetauscht wird, gilt nicht als aus dem Netz bezogene Energie. Je nach Netznutzungstarif kann auch ein Grundtarif zur Anwendung kommen. Die in das Netz eingespeiste Energie wird dem ZEV/vZEV vergütet.

- (2) Der VNB legt die Abrechnungs- und Ablesezyklen fest. Bei der Teilnahme am Einspeisevergütungssystem, oder wenn HKN ausgestellt werden müssen, gelten zusätzlich die HKSV-Meldefristen.
- (3) Der VNB erstellt eine Abrechnung für die aus dem Netz bezogenen Elektrizität. Diese beinhaltet sämtliche üblichen Rechnungsposition wie Netznutzungsentgelt, Energietarif (bei Grundversorgung), Abgaben und Zuschläge. Die Abrechnung wird auf Basis des virtuellen Messpunktes für den gesamten vZEV gestellt.
- (4) Ab Inkraftsetzung der Bestimmung für die Erhebung eines Messtarifs stellt der VNB dem vZEV für sämtliche Messstellen, die für die Abrechnung des vZEV gegenüber dem VNB erforderlich sind, den entsprechenden Messtarif in Rechnung. Zusätzlich ist der VNB berechtigt, auch für den virtuellen Messpunkt einen Messtarif zu verrechnen.
- (5) Der VNB versendet für sämtliche Messstellen des vZEV sowie für den virtuellen Messpunkt die Lastgangdaten gemäss SDAT.
- (6) Die detaillierten Vorgaben für die Netznutzungs- und Messtarife sind im NNMV-CH beschrieben.



Anhänge

A 1: Beispiele Anschluss Eigenverbrauch

- (1) In diesem Anhang wird nicht zwischen intelligenten Messsystemen und Lastgangmessung mit automatischer Datenübermittlungen unterschieden.
- (2) Im Anhang A 1.1 wird das Messschema sowohl für eine ZEV (Abbildung 12) als auch für eine vZEV (Abbildung 13) abgebildet. In den danach folgenden Beispielen wird nur das Messschema für ZEV aufgeführt, aber die Beispiele sind analog A 1.1 auch auf vZEV anwendbar.

A 1.1 Eigenverbrauch Mehrfamilienhaus, eine Produktionsanlage bis 30 kVA AC-Wechselrichterleistung

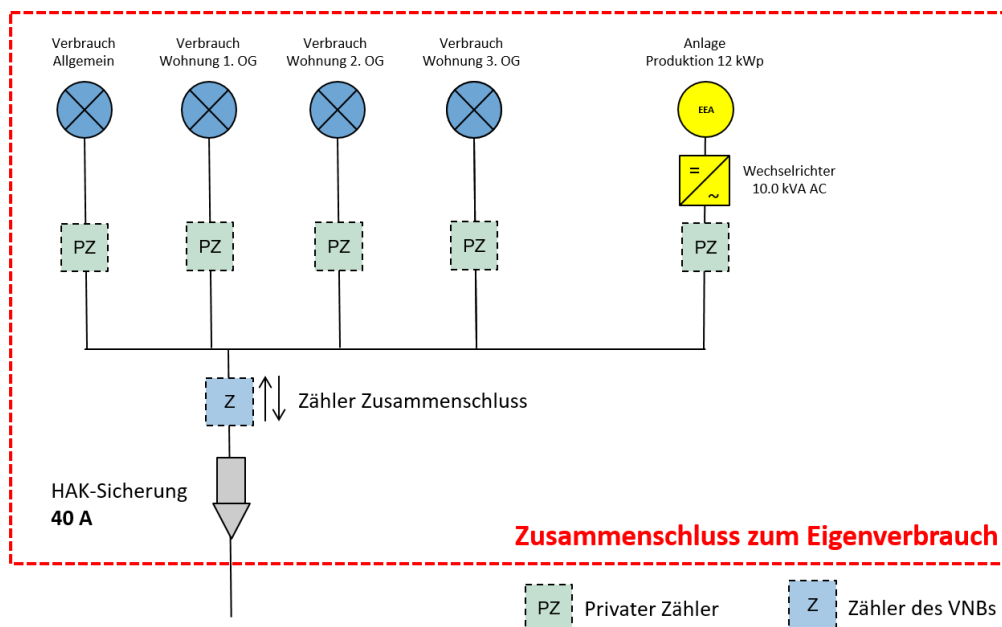


Abbildung 12 Beispiel für eine ZEV: Eigenverbrauch Mehrfamilienhaus, eine Produktionsanlage



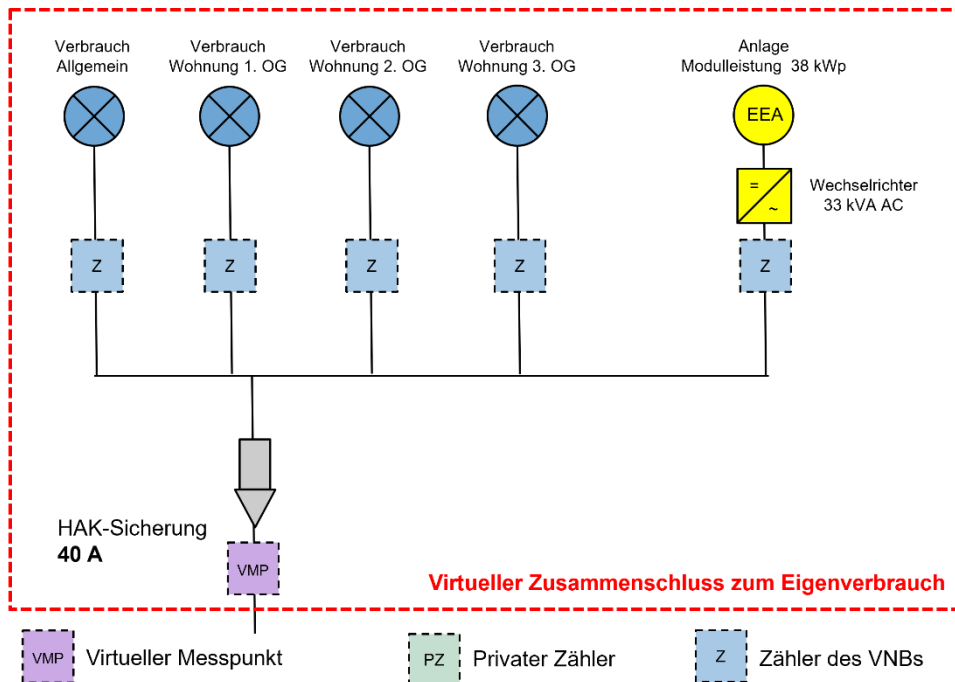


Abbildung 13 Beispiel für eine vZEV: Eigenverbrauch Mehrfamilienhaus, eine Produktionsanlage

(1) Berechnung Erheblichkeit (10%):

Für die Ermittlung der Anschlussleistung am Messpunkt ist die HAK-Sicherung (Anschlussüberstromunterbrecher) relevant. Für die Produktionsleistung der Produktionsanlage wird die normierte Gleichstromspitzenleistung verwendet.

(2) Als erheblich gilt gemäss EnV ein Verhältnis von $\geq 10\%$ am (bei einem vZEV virtuellen) Messpunkt.

$$\text{Anschlussleistung} = 40 \text{ A} * \sqrt{3} * 0.4 \text{ kV} = 27.7 \text{ kVA}$$

$$\text{Verhältnis} = \frac{\text{Produktionsleistung}}{\text{Anschlussleistung MEsspunkt}} = \frac{12 \text{ kWp}}{27.7 \text{ kVA}} = 0.43 = 43\%$$

(3) Produktionsmessung:

Bei Anlagen bis 30 kVA kann die Überschussproduktion erfasst werden. Bei vZEV muss jede Produktionsanlage (d.h. auch kleiner 30 kVA) mit einem iMS gemessen werden, damit der virtuelle Messpunkt gebildet werden kann. Die Ausnahme bildet ein Endverbraucher (auch ein ZEV) mit PV Anlage unter 30 kVA und einer Überschussmessung.

(4) Herkunftsnachweise:

Für die Ausstellung von Herkunftsnachweisen kann nur die physikalisch ins Netz eingespeiste Elektrizität (Überschussproduktion) im Herkunftsnachweissystem erfasst werden.



A 2.2 Eigenverbrauch Mehrfamilienhaus, eine Produktionsanlage über 30 kVA AC-Wechselrichterleistung

(1) Berechnung Erheblichkeit (10%):

Für die Ermittlung der Anschlussleistung am Messpunkt ist die HAK-Sicherung (Anschlussüberstromunterbrecher) relevant. Für die Produktionsleistung der Produktionsanlage wird die normierte Gleichstromspitzenleistung verwendet.

(2) Als erheblich gilt gemäss EnV ein Verhältnis von $\geq 10\%$ am (bei einem vZEV virtuellen) Messpunkt.

$$\text{Anschlussleistung} = 80 \text{ A} * \sqrt{3} * 0.4 \text{ kV} = 55.4 \text{ kVA}$$

$$\text{Verhältnis} = \frac{\text{Produktionsleistung}}{\text{Anschlussleistung MEsspunkt}} = \frac{38 \text{ kWp}}{55.4 \text{ kVA}} = 0.686 = 68.6\%$$

(3) Produktionsmessung:

Die Erfassung der Nettoproduktion ist ab einer AC-Wechselrichterleistung von über 30 kVA mit einer automatischen Datenübertragung obligatorisch. Bei vZEV muss jede Produktionsanlage (d.h. auch kleiner 30 kVA) mit einem iMS gemessen werden, damit der virtuelle Messpunkt gebildet werden kann. Die Ausnahme bildet ein Endverbraucher (auch ein ZEV) mit PV Anlage unter 30 kVA und einer Überschussmessung.

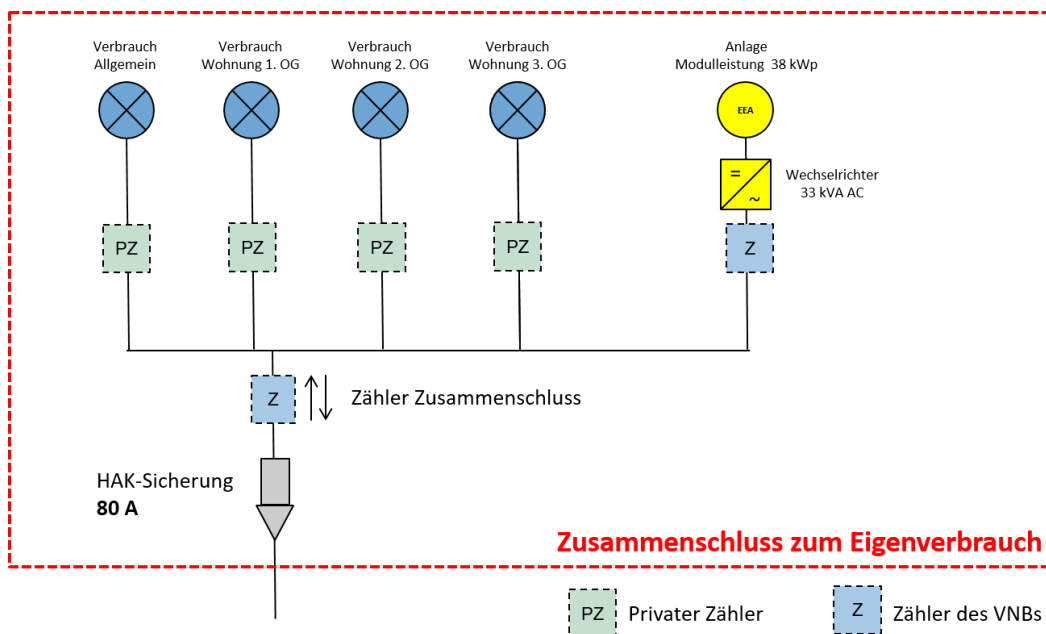


Abbildung 14 Eigenverbrauch Mehrfamilienhaus, eine Produktionsanlage

(4) Herkunftsnachweise:

Für die Ausstellung von Herkunftsnachweisen müssen die Nettoproduktion und die Überschussproduktion gemessen und im Herkunftsnachweissystem erfasst werden.



A 2.3 Eigenverbrauch Mehrfamilienhaus und vom VNB versorgte Endverbraucher, eine Produktionsanlage bis 30 kVA AC-Wechselrichterleistung

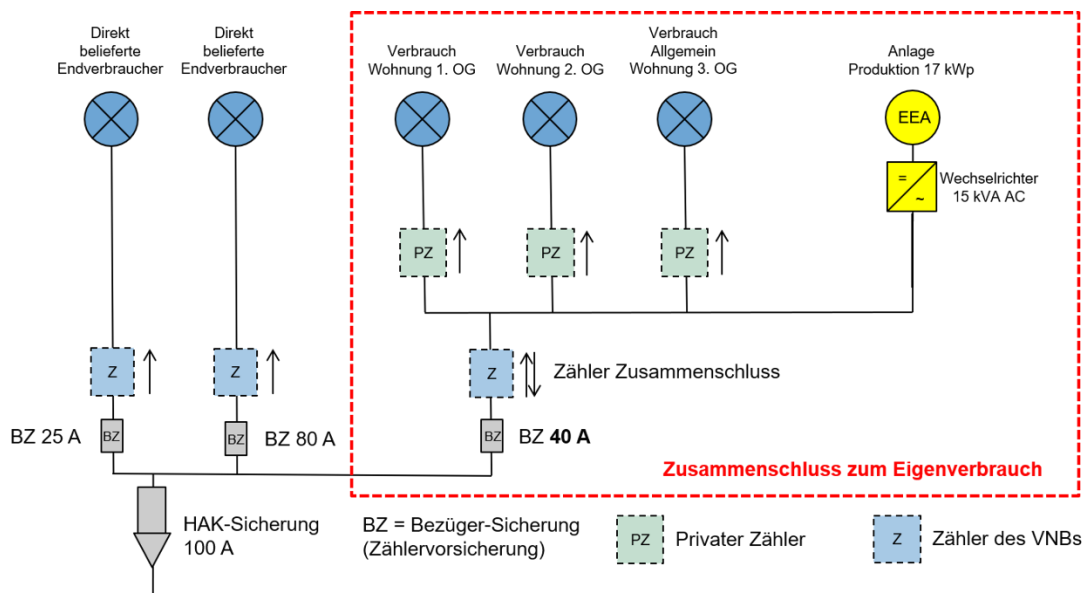


Abbildung 15 Eigenverbrauch Mehrfamilienhaus und VNB versorgte Endverbraucher, PV < 30 kVA

(1) Berechnung Erheblichkeit (10%):

Für die Ermittlung der Anschlussleistung am Messpunkt sind die Werte der Bezügersicherungen maßgebend. Die Anschlussleistung wird auf Basis der HAK-Sicherung (Anschlussüberstromunterbrecher), den vom Grundeigentümer mitzuteilenden Bezügersicherungs-Werten und mit üblichen Gleichzeitigkeitsfaktoren berechnet. Für die Produktionsleistung der Produktionsanlage wird die normierte Gleichstromspitzenleistung verwendet.

(2) Als erheblich gilt gemäss EnV ein Verhältnis von $\geq 10\%$ am (bei einem vZEV virtuellen) Messpunkt.

$$\text{Anschlussleistung} = \frac{\text{HAK - Sicherung}}{(\text{Summe aller Bezügersicherungen})} * \text{BZ Zusammenschluss} * \sqrt{3} * 0.4 \text{ kV}$$

$$\text{Anschlussleistung} = \frac{100 \text{ A}}{(25\text{A} + 80\text{A} + 40\text{A})} * 40\text{A} * \sqrt{3} * 0.4 \text{ kV} = 19.2 \text{ kVA}$$

$$\text{Verhältnis} = \frac{\text{Produktionsleistung}}{\text{Anschlussleistung MEsspunkt}} = \frac{17 \text{ kWp}}{19.2 \text{ kVA}} = 0.885 = 88.5\%$$

(3) Produktionsmessung:

Bei Anlagen bis 30 kVA kann die Überschussproduktion erfasst werden.

(4) Verbrauchsmessung:

Verbrauchsstellen, die nicht am ZEV teilnehmen, behalten die VNB-Messung.

(5) Herkunftsnachweise:

Für die Ausstellung von Herkunftsnachweisen kann nur die physikalisch ins Netz eingespeiste Elektrizität (Überschussproduktion) im Herkunftsnachweissystem erfasst werden.



A 2.4 Eigenverbrauch Mehrfamilienhaus und vom VNB versorgte Endverbraucher, eine Produktionsanlage über 30 kVA AC-Wechselrichterleistung

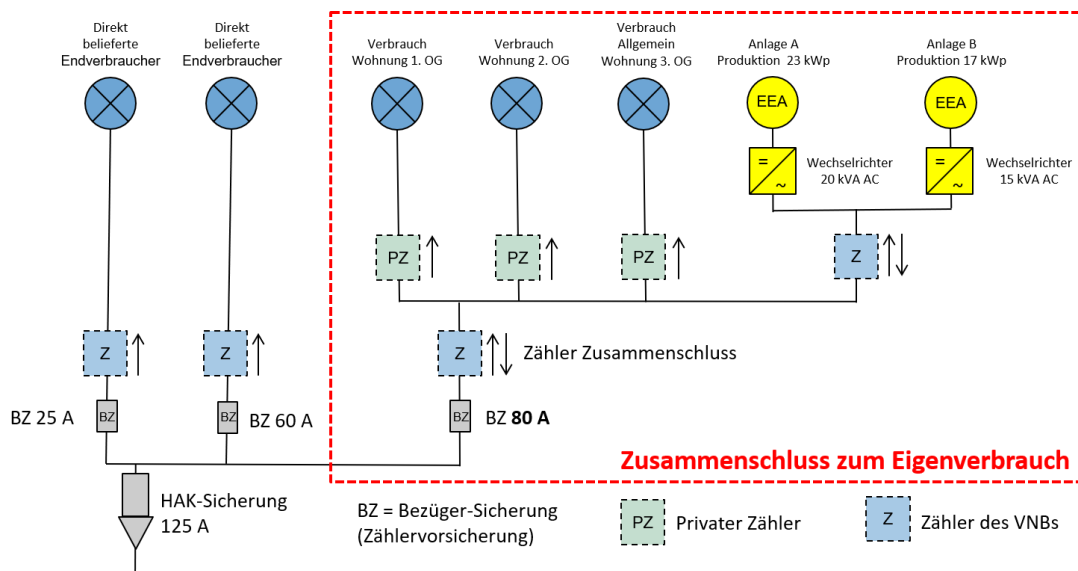


Abbildung 16 Eigenverbrauch Mehrfamilienhaus und VNB versorgte Endverbraucher, PV > 30 kVA

(1) Berechnung Erheblichkeit (10%):

Für die Ermittlung der Anschlussleistung am Messpunkt sind die Werte der Bezügersicherungen maßgebend. Die Anschlussleistung wird auf Basis der HAK-Sicherung (Anschlussüberstromunterbrecher), den vom Grundeigentümer mitzuteilenden Bezügersicherungs-Werten und mit üblichen Gleichzeitigkeitsfaktoren berechnet. Für die Produktionsleistung der Produktionsanlage wird die normierte Gleichstromspitzenleistung verwendet.

(2) Als erheblich gilt gemäss EnV ein Verhältnis von $\geq 10\%$ am (bei einem vZEV virtuellen) Messpunkt.

$$\text{Anschlussleistung} = \frac{\text{HAK - Sicherung}}{(\text{Summe aller Bezügersicherungen})} * \text{BZ Zusammenschluss} * \sqrt{3} * 0.4 \text{ kV}$$

$$\text{Anschlussleistung} = \frac{125 \text{ A}}{(25 \text{ A} + 60 \text{ A} + 80 \text{ A})} * 80 \text{ A} * \sqrt{3} * 0.4 \text{ kV} = 42 \text{ kVA}$$

$$\text{Verhältnis} = \frac{\text{Produktionsleistung}}{\text{Anschlussleistung Messpunkt}} = \frac{17 \text{ kWp} + 23 \text{ kWp}}{42 \text{ kVA}} = 0.95 = 95\%$$

(3) Produktionsmessung:

Die Erfassung der Nettoproduktion ist ab einer AC-Wechselrichterleistung von gesamthaft über 30 kVA mit einer automatischen Datenübertragung obligatorisch.

(4) Verbrauchsmessung:

Verbrauchsstellen, die nicht am ZEV teilnehmen, behalten die VNB-Messung.

(5) Herkunftsnachweise:

Für die Ausstellung von Herkunftsnachweisen müssen die Nettoproduktion und die Überschussproduktion gemessen und im Herkunftsnachweissystem erfasst werden.

A 3 Checkliste zum Verhältnis VNB-Grundeigentümer

Mitteilung zur Einrichtung des Eigenverbrauchs

Die Mitteilung zum Eigenverbrauch erfolgt vom Grundeigentümer zum VNB. Bei einem Zusammenschluss aus mehreren Grundeigentümern (z.B. Stockwerkeigentümer) wird die Vereinbarung mit allen Grundeigentümern abgeschlossen. Richtet der Grundeigentümer den Zusammenschluss für seine Mieter / Pächter ein, müssen die einzelnen Verbrauchsstellen z. B. auf einem Stammdatenblatt benannt werden. Es wird empfohlen, das Einverständnis der Mieter / Pächter zur Teilnahme am Eigenverbrauch bestätigen zu lassen (z.B. mit dem amtlichen kantonalen Formular zur Mitteilung von Mietzinserhöhungen und einseitigen Vertragsänderungen). Dies kann auch als Abmeldung des Verbrauchers von der Grundversorgung des VNB verwendet werden. Das Innenverhältnis eines Zusammenschlusses kann auch vertraglich geregelt werden, was aber im Leitfaden Eigenverbrauch von EnergieSchweiz genauer beschrieben ist.

Stammdaten

- Vorname/n und Name/n der am Zusammenschluss beteiligten Grundeigentümer, ihre Adresse, inkl. PLZ/Ort
- Vorname/n und Name/n des bevollmächtigten Ansprechpartners des Zusammenschlusses zum Eigenverbrauch, seine Adresse, inkl. PLZ/Ort
- Umschreibung der Objekte (Gebäude, die durch die dezentrale Produktion versorgt werden und Produktionsanlagen)
- Adresse der Objekte
- PLZ und Ort der Objekte
- Firma und Adresse des VNB

Hinweise auf geltende Regelungen

- Energiegesetz, Energieverordnung
- Technischen Anschlussbedingungen (TAB des VNB)
- Zusätzliche Regelungen, d. h. Dokumente, auf die zusätzlich verwiesen wird und die integrierte Bestandteile des Vertrages werden sollen (AGB)

Zusammenschluss zum Eigenverbrauch und Zusammensetzung

- Mitglieder des Zusammenschlusses zum Eigenverbrauch, Unterschrift jedes Grundeigentümers
- Einrichtung des Eigenverbrauchs für Mieter und Pächter (Erklärung des Grundeigentümers, welche Mieter (Zählpunkte) daran teilnehmen und Haftungsübernahme ODER Abmeldung aus der Versorgung des VNB durch den Mieter in einem dem Vertrag beigefügten Formular)
- Hinweis bezüglich Nichtanwendbarkeit des Vertrages auf Messpunkte im Objekt, die nicht dem ZEV angehören
- Mess-, Steuer- und Kommunikationsapparate; Regelung der Verantwortlichkeit und Kostentragung für allenfalls notwendige Umbauten / bei der vZEV Pflicht, die Installation eines intelligenten Messsystems zu akzeptieren.
- Falls erforderlich: Regelung betreffend Zusammenlegung von Anschlüssen / Kostentragung betroffener Anlagen des VNB
- Hinweis, dass der ZEV und Objekt- sowie Produktionsanlageneigentümer ihre internen Verhältnisse (z. B. Vergütung und Abrechnung der betroffenen Anlage, Abrechnung Stromverbrauch, HKN) eigenständig regeln



Rechte und Pflichten der Parteien

- Hinweis, dass der auf dem Deckblatt genannte Ansprechpartner des Zusammenschlusses zum Eigenverbrauch als Stellvertreter des Zusammenschlusses und des Grundeigentümers gegenüber dem VNB auftritt
- Hinweis auf allfälligen zusätzlichen Anhang, welcher detaillierte Kontaktdaten der Ansprechperson des Ansprechpartners des Zusammenschlusses zum Eigenverbrauch sowie des VNB enthält
- Hinweis, dass mit Teilnahme am Eigenverbrauch der VNB mit Ausnahme der Nicht-Eigenverbrauchs-Teilnehmer nur noch für die zentrale Verbrauchsmessung, die Grundversorgung am (Haus-)Anschlusspunkt zuständig ist. Darüberhinausgehende Leistungen müssen separat vereinbart werden.
- Erklärung, dass der VNB dem ZEV die am Messpunkt bezogene Energie, die Netznutzung etc. in Rechnung stellt
- Hinweis, dass der Ansprechpartner des Zusammenschlusses zum Eigenverbrauch Korrespondenzadresse für die Zustellung der Rechnung bezüglich dem ZEV ist und der oder die Grundeigentümer für den Rechnungsbetrag haften
- Hinweis, dass der Ansprechpartner des Zusammenschlusses zum Eigenverbrauch für die Weitergaben alle Informationen vom VNB, wie bspw. geplante Abschaltungen, verantwortlich ist
- Anweisung an den ZEV, dass die interne Kostenverrechnung der gemessenen sowie der durch die Produktionsanlage produzierten Energie durch den ZEV zu erfolgen hat
- Aufzählung der Daten, welche der VNB dem Ansprechpartner des Zusammenschlusses zum Eigenverbrauch für die interne Abrechnung innerhalb des Zusammenschlusses zur Verfügung stellt und in welchem Format
- Aussagen dazu, dass Anpassungen und Ergänzungen an Messanlagen, die infolge Gründung, Änderungen oder Auflösung des Zusammenschlusses zum Eigenverbrauch notwendig werden, dem ZEV in Rechnung gestellt werden
- Hinweis, dass der Bevollmächtigte zur Abwicklung der periodischen Kontrolle alle Handänderungen und Nutzungsänderungen dem VNB unaufgefordert melden muss.

Beginn, Laufzeit, Änderung und Beendigung des Zusammenschlusses

- Bestimmung, ab wann der Zusammenschluss gelten soll (normalerweise 3 Monate ab Anmeldung)
- Regelung der Folgen bei Auflösung des Zusammenschlusses zum Eigenverbrauch (z. B. sofortige Fälligkeit aller Forderungen, welche der VNB gegen den ZEV hat)
- Kündigungsfristen (gemäss EnV 3 Monate bei Mutation oder Auflösung des Zusammenschlusses)
- ggf. Regeln darüber, wie bei einem Ein-/Austritt eines Grundeigentümers vorzugehen ist (z. B. Ansprechpartner des Zusammenschlusses als Meldungspflichtiger mittels schriftlicher Anzeige / Frist für Meldung / Form der Neuanmeldung)



Datenschutz

- Regelungen zum Datenschutz / Umgang mit den gesammelten Daten
- Weitergabe der Daten an den Bevollmächtigten des Zusammenschlusses

Variante 1: Formular Mitglied Zusammenschluss zum Eigenverbrauch (Grundeigentümer)

- Betroffenes Anschlussobjekt, Name Mitglied des Zusammenschlusses, Wohnung, Messpunkt, Zählernummer
- Hinweis, dass mit Teilnahme am Eigenverbrauch der VNB nicht mehr zuständig ist für Verbrauchsmessung, Grundversorgung etc.
- Unterschrift des Grundeigentümers = Abmeldung als Kunde des VNB

Variante 2: Formular für Teilnahme Mieter / Pächter im Eigenverbrauch:

- Betroffenes Anschlussobjekt, Name Mieter, Wohnung, Messpunkt, Zählernummer
- Hinweis, dass mit Teilnahme am Eigenverbrauch der VNB nicht mehr zuständig ist für Verbrauchsmessung, Grundversorgung etc.
- Unterschrift des Mieters / Pächters = Abmeldung als Kunde VNB.

